



主要信息

附件/独立安装部件类别	电缆附件
附件/独立安装部件类型	跳线电缆

补充信息

跳线电缆终端1	M12公头 4 针 直连接器 和 螺钉紧固
跳线电缆终端2	M12母头 4 针 弯曲 连接器 和 螺钉紧固
电缆构成	4 x 0.34 mm ²
电缆长度	1 m
导线绝缘材料	PUR
电缆外径	5.2 mm
额定工作电压 [Ue]	250 V 交流 300 V 直流
额定电流 [In]	4 A
绝缘电阻	>= 1000 MΩ
Maximum resistance across terminals	5000 mΩ
净重	0.065 kg

环境

IP 等级	IP69K "IP65" IP67
产品认证	cULus
环境温度	-35...90 °C 静态 -5...90 °C 挠曲
贮存环境温度	-35...100 °C

包装单位

Unit Type of Package 1	PCE
Number of Units in Package 1	1
Package 1 Height	3.000 cm
Package 1 Width	24.000 cm
Package 1 Length	24.000 cm
Package 1 Weight	58.000 g
Unit Type of Package 2	S02
Number of Units in Package 2	20
Package 2 Height	15.000 cm
Package 2 Width	30.000 cm
Package 2 Length	40.000 cm
Package 2 Weight	1.496 kg

可持续性

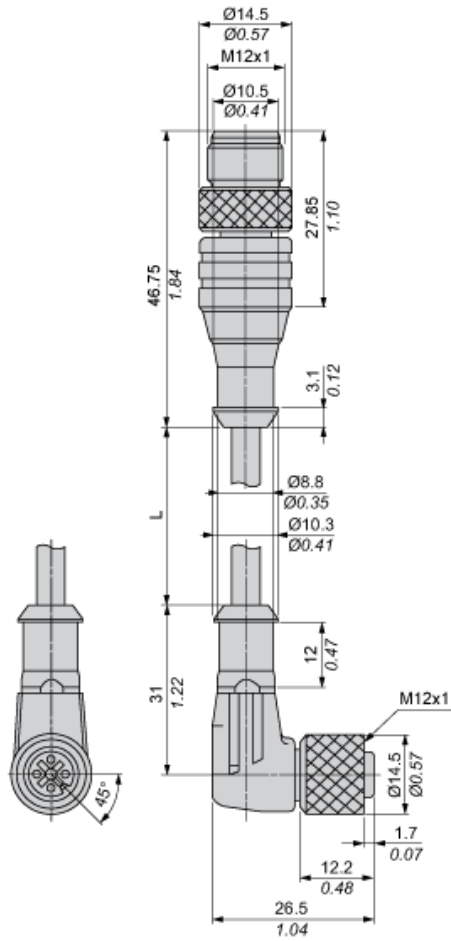
产品类型	Green Premium 产品
有关Reach Rohs的所有查询，请通过以下方式联系我们：	sustainability@tesensors.com

合同保修

保修单	18 months
-----	-----------

尺寸

mm
in.



L: 电缆长度

连接和图解

