



主要信息

产品系列	Telemecanique Cabling components
附件/独立安装部件类别	电缆附件
附件/独立安装部件类型	预接线连接器
系列号	一般用途

补充信息

电气连接	弯头阴性连接器 M12, 4 针
电缆连接器固定	螺钉紧固
轴套材料	金属
LED 状态	无
电缆长度	10 m
电缆外径	5.2 mm
电缆构成	4 x 0.34 mm ²
导线绝缘材料	PUR
额定工作电压 [Ue]	250 V 交流 300 V 直流
额定电流 [In]	4 A
接触电阻	5000 µOhm
Minimum insulating resistance	1 GOhm
净重	0.37 kg

环境

IP 等级	IP67 "IP65" IP69K
产品认证	cULus
环境温度	-40...80 °C 静态 -5...80 °C 挠曲
贮存环境温度	-40...80 °C

包装单位

Unit Type of Package 1	PCE
Number of Units in Package 1	1
Package 1 Height	3.500 cm
Package 1 Width	21.000 cm
Package 1 Length	21.000 cm
Package 1 Weight	294.000 g
Unit Type of Package 2	S02
Number of Units in Package 2	10
Package 2 Height	15.000 cm
Package 2 Width	30.000 cm

Package 2 Length	40.000 cm
Package 2 Weight	3.420 kg
Unit Type of Package 3	P06
Number of Units in Package 3	160
Package 3 Height	75.000 cm
Package 3 Width	60.000 cm
Package 3 Length	80.000 cm
Package 3 Weight	64.740 kg

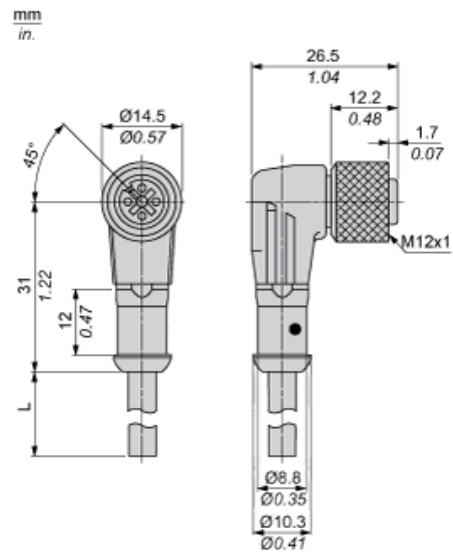
可持续性

产品类型	Green Premium 产品
有关Reach Rohs的所有查询，请通过以下方式联系我们：	sustainability@tesensors.com

合同保修

保修单	18 months
-----	-----------

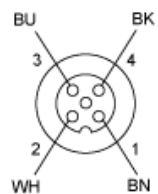
尺寸



L : 电缆长度

连接和图解

连接器



BN : 棕色
BK : 黑色
BU : 蓝色
WH : 白色