



主要信息

| | |
|-------------|----------------------------------|
| 产品系列 | Telemecanique Cabling components |
| 附件/独立安装部件类别 | 电缆附件 |
| 附件/独立安装部件类型 | 预接线连接器 |
| 系列号 | 一般用途 |

补充信息

| | |
|-------------------------------|--------------------------|
| 电气连接 | 弯头阴性连接器 M8, 3 针 |
| 电缆连接器固定 | 螺钉紧固 |
| 轴套材料 | 金属 |
| LED 状态 | 2 个 PNP LED |
| 电缆长度 | 5 m |
| 电缆外径 | 5.2 mm |
| 电缆构成 | 3 x 0.34 mm ² |
| 导线绝缘材料 | PUR |
| 额定工作电压 [Ue] | 10...30 V 直流 |
| 额定电流 [In] | 4 A |
| 接触电阻 | 5000 µOhm |
| Minimum insulating resistance | 1 GOhm |
| 净重 | 0.12 kg |

环境

| | |
|--------|---------------------------------|
| IP 等级 | IP69K "IP65" IP67 |
| 产品认证 | cULus |
| 环境温度 | -40...80 °C 静态 -5...80 °C 挠曲 |
| 贮存环境温度 | -40...80 °C |

包装单位

| | |
|------------------------------|-----------|
| Unit Type of Package 1 | PCE |
| Number of Units in Package 1 | 1 |
| Package 1 Height | 2.000 cm |
| Package 1 Width | 21.000 cm |
| Package 1 Length | 24.000 cm |
| Package 1 Weight | 127.000 g |
| Unit Type of Package 2 | S02 |
| Number of Units in Package 2 | 20 |
| Package 2 Height | 15.000 cm |
| Package 2 Width | 30.000 cm |

| | |
|------------------|-----------|
| Package 2 Length | 40.000 cm |
| Package 2 Weight | 3.034 kg |

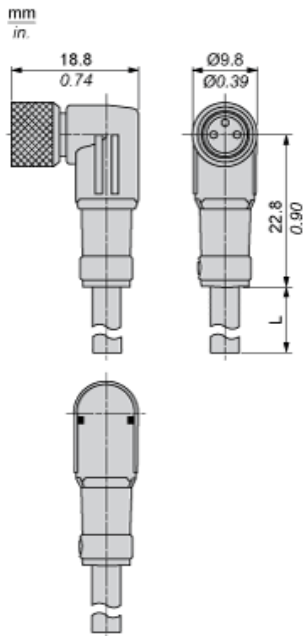
可持续性

| | |
|--------------------------------|--|
| 产品类型 | Green Premium 产品 |
| 有关Reach Rohs的所有查询，请通过以下方式联系我们： | sustainability@tesensors.com |

合同保修

| | |
|-----|-----------|
| 保修单 | 18 months |
|-----|-----------|

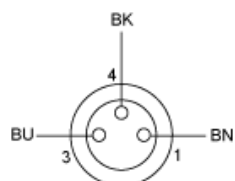
尺寸



L : 电缆长度

连接和图解

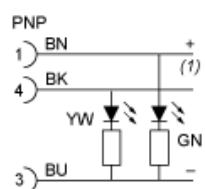
连接器



BU : 蓝色
BN : 棕色
BK : 黑色

连接和图解

LED 连接



BN : 棕色
BK : 黑色
BU : 蓝色
GN : 绿色
YW : 黄色
(f) 信号