



### 主要信息

产品系列	Telemecanique Cabling components
附件/独立安装部件类别	电缆附件
附件/独立安装部件类型	预接线连接器
系列号	一般用途

### 补充信息

电气连接	弯头阴性连接器 M8, 3 针
电缆连接器固定	螺钉紧固
轴套材料	金属
LED 状态	2 个 PNP LED
电缆长度	2 m
电缆外径	5.2 mm
电缆构成	3 x 0.34 mm <sup>2</sup>
导线绝缘材料	PUR
额定工作电压 [Ue]	10...30 V 直流
额定电流 [In]	4 A
接触电阻	5000 µOhm
Minimum insulating resistance	1 GOhm
净重	0.1 kg

### 环境

IP 等级	IP69K IP67 "IP65"
产品认证	cULus
环境温度	-40...80 °C 静态 -5...80 °C 挠曲
贮存环境温度	-40...80 °C

### 包装单位

Unit Type of Package 1	PCE
Number of Units in Package 1	1
Package 1 Height	1.500 cm
Package 1 Width	20.000 cm
Package 1 Length	20.000 cm
Package 1 Weight	57.000 g
Unit Type of Package 2	S02
Number of Units in Package 2	40
Package 2 Height	15.000 cm
Package 2 Width	30.000 cm

---

Package 2 Length	40.000 cm
Package 2 Weight	2.622 kg

---

### 可持续性

---

产品类型	Green Premium 产品
有关Reach Rohs的所有查询，请通过以下方式联系我们：	<a href="mailto:sustainability@tesensors.com">sustainability@tesensors.com</a>

---

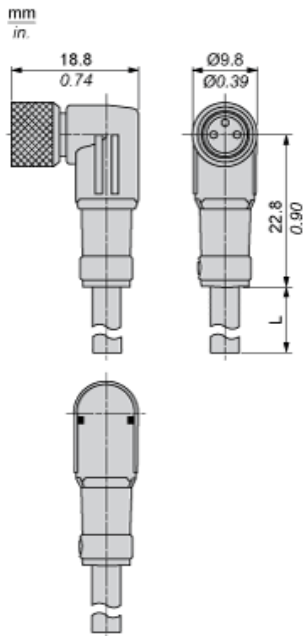
### 合同保修

---

保修单	18 months
-----	-----------

---

尺寸



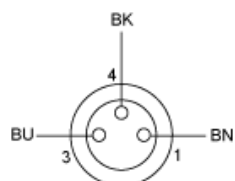
L : 电缆长度

---

连接和图解

---

连接器



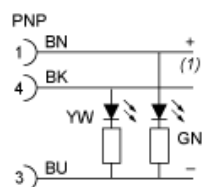
BU : 蓝色  
BN : 棕色  
BK : 黑色

---

连接和图解

---

LED 连接



BN : 棕色  
BK : 黑色  
BU : 蓝色  
GN : 绿色  
YW : 黄色  
(f) 信号