



主要信息

产品系列	Telemecanique Cabling components
附件/独立安装部件类别	布缆配件
附件/独立安装部件类型	"连接器"
电气连接	L 型针式连接器 M12, 5 针
轴套材料	金属
LED 状态	无
电缆联接	螺钉终端 / 线尺寸 <0.75 mm ² / 夹紧力 3...6 mm

补充信息

管接头类型	Pg 7
电缆连接器固定	螺钉紧固
额定工作电压 [Ue]	30 V 交流 36 V 直流
额定电流 [In]	3 A
机柜材料	塑料
Minimum insulating resistance	1000 GOhm
接触电阻	8000 μOhm
净重	0.025 kg

环境

IP 等级	IP67
运行温度	-40...85 °C

包装单位

Unit Type of Package 1	PCE
Number of Units in Package 1	1
Package 1 Height	2.000 cm
Package 1 Width	5.000 cm
Package 1 Length	12.500 cm
Package 1 Weight	27.000 g
Unit Type of Package 2	S01
Number of Units in Package 2	50
Package 2 Height	15.000 cm
Package 2 Width	15.000 cm
Package 2 Length	40.000 cm
Package 2 Weight	1.556 kg

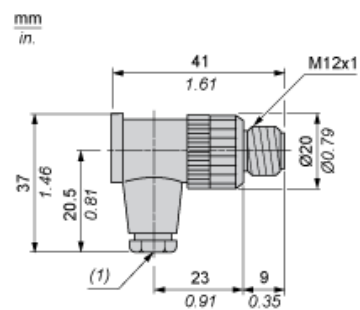
可持续性

有关Reach Rohs的所有查询，请通过以下方式联系我们：	sustainability@tesensors.com
--------------------------------	------------------------------

合同保修

保修单	18 months
-----	-----------

尺寸



(1) 电缆密封套：7号塑料密封套 (Pg 7)

连接和图解

