



主要信息

产品系列	Telemecanique Emergency stop rope pull switches XY2C
产品类型	拉线急停开关
产品短名	XY2CH
外壳颜色	红色 RAL 3000
过电压种类	Class I 符合 EN/IEC 61140 Class I 符合 NF C 20-030

补充信息

本地信号指示	不带指示灯
电缆数量	1
拉线最大长度	30 m
本体材料	Zamak
覆盖材料	不锈钢
复位	通过带密封套的按钮
触点类型	1 NC + 1 NO
触点动作	慢断
拉线固定点	右边或左边
接线能力	螺旋压入式端子, 1 x 0.5...2 x 1.5 mm ²
紧固力矩	0.8...1.2 N.m
电缆进线孔数量	3 开发入门 适用 Pg 13.5 电缆戈兰
安全等级	可以达到 PL = e 带相应监控系统与正确接线 符合 EN/ISO 13849-1 可以达到 4 类 带相应监控系统与正确接线 符合 EN/ISO 13849-1 可以达到 SIL 3 带相应监控系统与正确接线 符合 EN/IEC 61508
安全可靠的数据	B10d = 4000000 价值由20年生命时间确定, 受机械或接触磨损限制 符合 IEC 60947-5-5
标识	CE
机械寿命	800000 次
电缆卡具之间的距离	5 m
额定工作电流 [Ie]	3 A 在...上 240 V, AC-15, A300 符合 EN/IEC 60947-5-1 附录 A 0.27 A 在...上 250 V, DC-13, Q300 符合 EN/IEC 60947-5-1 附录 A
约定封闭发热电流 [Ithe]	10 A
额定绝缘电压 [Ui]	500 V (污染等级 3) 符合 EN/IEC 60947-1 300 V 符合 UL 508
额定冲击耐受电压 [Uimp]	6 kV 符合 EN/IEC 60947-1
强制打开	有 符合 EN/IEC 60947-5-1
Maximum resistance across terminals	25 MΩ 符合 EN/IEC 60255-7 级别 3 25 MΩ 符合 NF C 93-050 方法 A
短路保护	10 A 熔丝管 类型 gG 符合 EN/IEC 60269
ISO n°1端子	(13-14)NO (21-22)NC
净重	0.865 kg
型号	XY2CH

本文档中所含信息包含产品性能的正常描述和/或技术特性。
本文档不代表或不用来特定用户应用产品的适用性或可靠性。
用户或集成商有责任就特定产品的具体应用或用途进行适合且完整的风险分析、评估和测试。

环境

符合标准	EN/IEC 60947-5-1 EN/IEC 60204-1 机械规范 2006/42/EC EN/IEC 60947-5-5 EN/ISO 13850 工作设备规范 2009/104/EC
产品认证	UL NISD紧急停止设备目录 CCC
保护处理	TC
运行温度	-25...70 °C
贮存环境温度	-40...70 °C
抗振动	10 gn (f= 10...150 Hz) 符合 EN/IEC 60068-2-6
抗冲击	50 gn 11 ms 符合 EN/IEC 60068-2-27
IP 保护等级	"IP65" 符合 IEC 60529

包装单位

Unit Type of Package 1	PCE
Number of Units in Package 1	1
Package 1 Height	9.2 cm
Package 1 Width	8.0 cm
Package 1 Length	19.6 cm
Package 1 Weight	1.01 kg
Unit Type of Package 2	S03
Number of Units in Package 2	10
Package 2 Height	30.0 cm
Package 2 Width	30.0 cm
Package 2 Length	40.0 cm
Package 2 Weight	10.65 kg
Unit Type of Package 3	P06
Number of Units in Package 3	80
Package 3 Height	77.0 cm
Package 3 Width	80.0 cm
Package 3 Length	60.0 cm
Package 3 Weight	93.7 kg

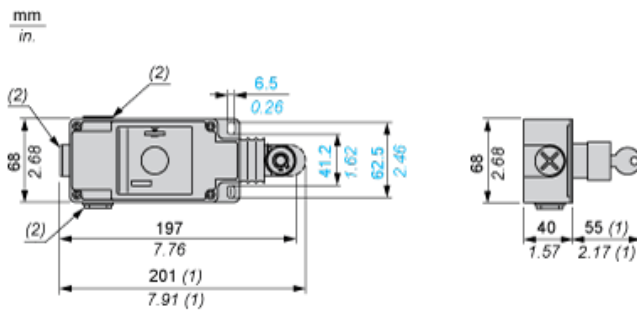
可持续性

产品类型	Green Premium 产品
流通资料	无需具体的回收操作
有关Reach Rohs的所有查询，请通过以下方式联系我们：	sustainability@tesensors.com

合同保修

保修单	18 months
-----	-----------

尺寸

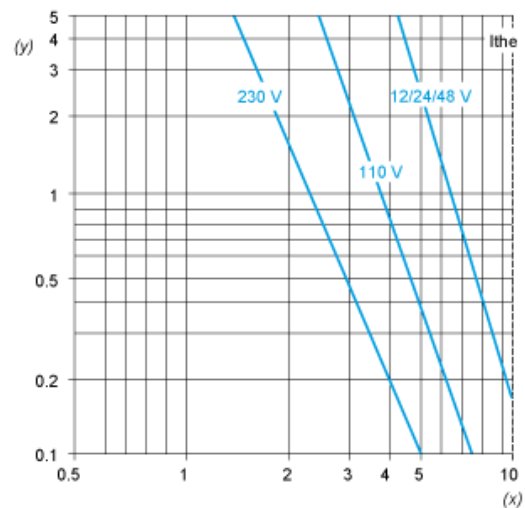


- (1) 最大延长长度。
- (2) 13号 (Pg 13.5) 螺纹型进线口

电气曲线

感性电路的 50/60 Hz AC 电源

2 极触点模块



Y 百万次操作次数
X 电流 (A)

直流电源 - 感性电路 100 万次操作循环的分断功率 (W)

电压	V	24	48	120
i_{max}	W	13	9	7