



主要信息

产品系列	Telemecanique Emergency stop rope pull switches XY2C
产品类型	拉线急停开关
产品短名	XY2CE
外壳颜色	红色 RAL 3000
过电压种类	Class I 符合 EN/IEC 61140 Class I 符合 NF C 20-030

补充信息

本地信号指示	不带指示灯
电缆数量	1
拉线最大长度	70 m
本体材料	Zamak
覆盖材料	不锈钢
复位	通过带密封套的按钮
触点类型	1 NC + 1 NO
触点动作	慢断
拉线固定点	右边
接线能力	螺旋压入式端子, 1 x 0.5...2 x 1.5 mm ²
紧固力矩	0.8...1.2 N.m
电缆进线孔数量	3 开发入门 适用 1/2" NPT 导管引入装置
安全等级	可以达到 PL = e 带相应监控系统与正确接线 符合 EN/ISO 13849-1 可以达到 4 类 带相应监控系统与正确接线 符合 EN/ISO 13849-1 可以达到 SIL 3 带相应监控系统与正确接线 符合 EN/IEC 61508
安全可靠的数据	B10d = 300000 价值由20年生命时间确定, 受机械或接触磨损限制 符合 IEC 60947-5-5
标识	CE
机械寿命	60000 次
电缆卡具之间的距离	5 m
额定工作电流 [Ie]	3 A 在...上 240 V, AC-15, A300 符合 EN/IEC 60947-5-1 附录 A 0.27 A 在...上 250 V, DC-13, Q300 符合 EN/IEC 60947-5-1 附录 A
约定封闭发热电流 [Ithe]	10 A
额定绝缘电压 [Ui]	500 V (污染等级 3) 符合 EN/IEC 60947-1 300 V 符合 UL 508 300 V 符合 CSA C22.2 No 14
额定冲击耐受电压 [Uimp]	6 kV 符合 EN/IEC 60947-1
强制打开	有 符合 EN/IEC 60947-5-1
Maximum resistance across terminals	25 MΩ 符合 EN/IEC 60255-7 级别 3 25 MΩ 符合 NF C 93-050 方法 A
短路保护	10 A 熔丝管 类型 gG 符合 EN/IEC 60269
ISO n°1端子	(13-14)NO (21-22)NC
净重	1.45 kg
型号	XY2CE

本文档中所含信息包含产品性能的正常描述和/或技术特性。本文档不代表或用于确定用户应用产品的适用性或可靠性。用户或集成商有责任就有关产品的具体应用进行适合且完整的风险分析、评估和测试。

环境

符合标准	EN/ISO 13850 CSA C22.2 No 14 机械规范 2006/42/EC UL 508 工作设备规范 2009/104/EC EN/IEC 60947-5-1 EN/IEC 60204-1 EN/IEC 60947-5-5
产品认证	UL NISD紧急停止设备目录 CSA CCC
保护处理	TC
运行温度	-25...70 °C
贮存环境温度	-40...70 °C
抗振动	10 gn (f= 10...300 Hz) 符合 EN/IEC 60068-2-6
抗冲击	50 gn 11 ms 符合 EN/IEC 60068-2-27
IP 保护等级	IP66 符合 IEC 60529

包装单位

Unit Type of Package 1	PCE
Number of Units in Package 1	1
Package 1 Height	9.000 cm
Package 1 Width	16.000 cm
Package 1 Length	20.000 cm
Package 1 Weight	1.608 kg
Unit Type of Package 2	S03
Number of Units in Package 2	6
Package 2 Height	30.000 cm
Package 2 Width	30.000 cm
Package 2 Length	40.000 cm
Package 2 Weight	10.220 kg

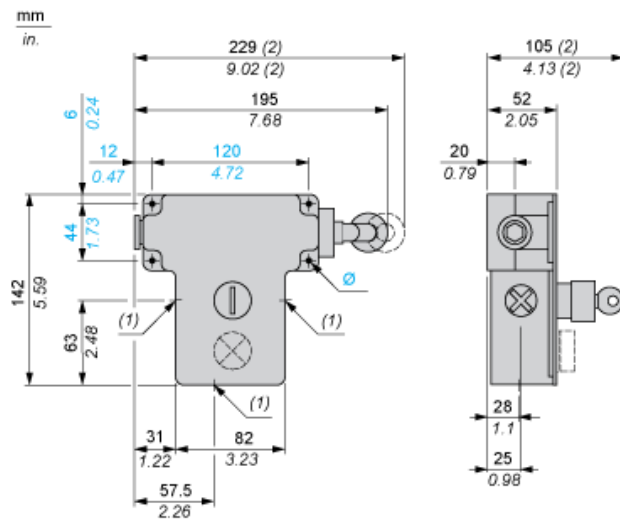
可持续性

产品类型	Green Premium 产品
流通资料	无需具体的回收操作
有关Reach Rohs的所有查询，请通过以下方式联系我们：	sustainability@tesensors.com

合同保修

保修单	18 个月
-----	-------

尺寸

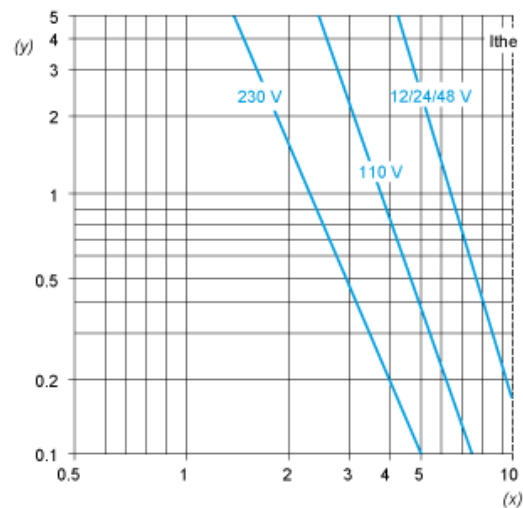


- (1) 用于 1/2" NPT 电缆密封套的 3 个无螺纹孔
- (2) 最大延长长度。
- Ø 4 个 Ø6 毫米/0.24 英寸的细长孔

电气曲线

感性电路的 50/60 Hz AC 电源

2 极触点模块



Y 百万次操作次数
X 电流 (A)

直流电源 - 感性电路 100 万次操作循环的分断功率 (W)

电压	V	24	48	120
P_{max}	W	13	9	7