



## 环境

符合标准	IEC 60947-5-2 CSA C22.2 No 14 UL 508
产品认证	cULus[RETURN]E2[RETURN]RCM[RETURN]Ecolab
运行温度	-25...70 °C
贮存环境温度	-40...80 °C
抗振动	+/-1 mm (f = 10...55 Hz) 符合 IEC 60068-2-6
抗冲击	30 gn 所有3个轴内 适用 11 ms 符合 IEC 60068-2-27
抗静电放电	8 kV 符合 IEC 61000-4-2
抗电磁域	10 V/m 级别 3 符合 IEC 61000-4-3
抗瞬时脉冲能力	2 kV 符合 IEC 61000-4-4

## 包装单位

Unit Type of Package 1	PCE
Number of Units in Package 1	1
Package 1 Height	4.318 cm
Package 1 Width	9.652 cm
Package 1 Length	13.208 cm
Package 1 Weight	258.55 g

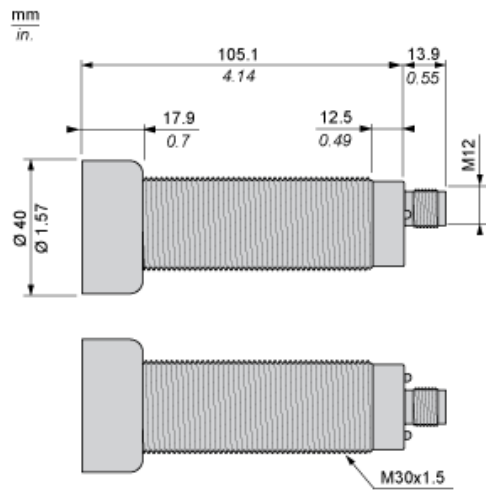
## 可持续性

产品类型	Green Premium 产品
流通资料	无需具体的回收操作
有关Reach Rohs的所有查询，请通过以下方式联系我们：	<a href="mailto:sustainability@tesensors.com">sustainability@tesensors.com</a>

## 合同保修

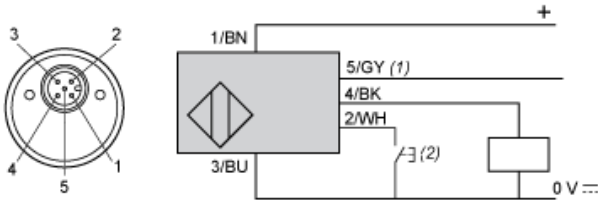
保修单	18 months
-----	-----------

尺寸



连接

连接器接线



- (1) : 同步
- (2) : 外部设置按钮或 XXZPB100 远程示教按钮。

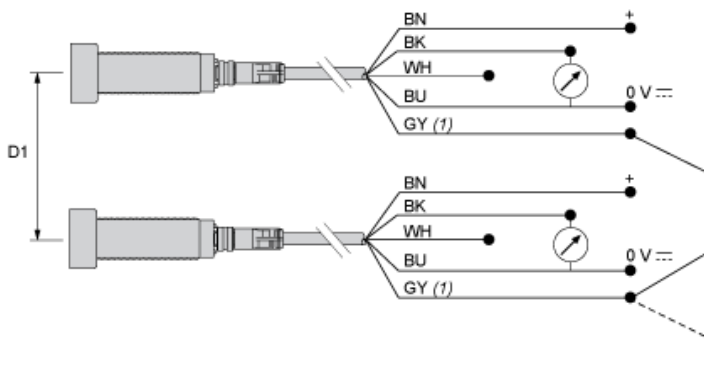
引脚号	导线颜色	描述
1	BN : 棕色	+ 24 VDC
2	WH : 白色	输入示教
3	BU : 蓝色	0 VDC
4	BK : 黑色	输出
5	GY : 灰色	同步

接线图。模拟量输出



- (1) : 同步
- 0 - 1 kΩ...∞
- 10 V:

同步功能的接线 ( 并排安装 )

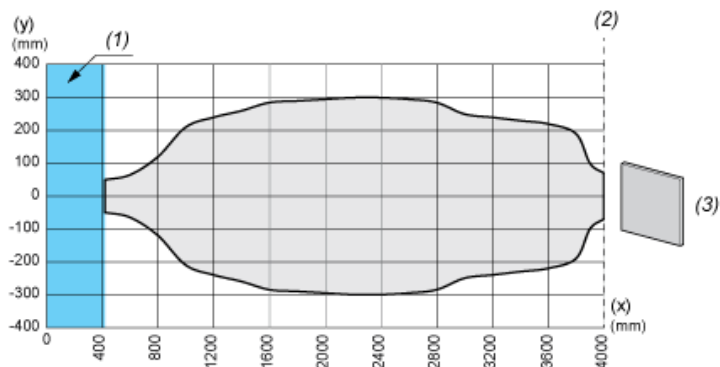


- (1) : 同步
- D1 : 1/8 Sn
- BN : 棕色
- WH : 白色
- BU : 蓝色
- BK : 黑色
- GY : 灰色

注意： 通过将引脚 5 ( 灰色 ) 线全部电连接到一起，最多可以同步 8 个传感器以并行工作。  
如要同步 8 个以上的传感器，可以使用 PLC 输出 ( 必须同时由脉冲的上升沿驱动引脚 5 )。

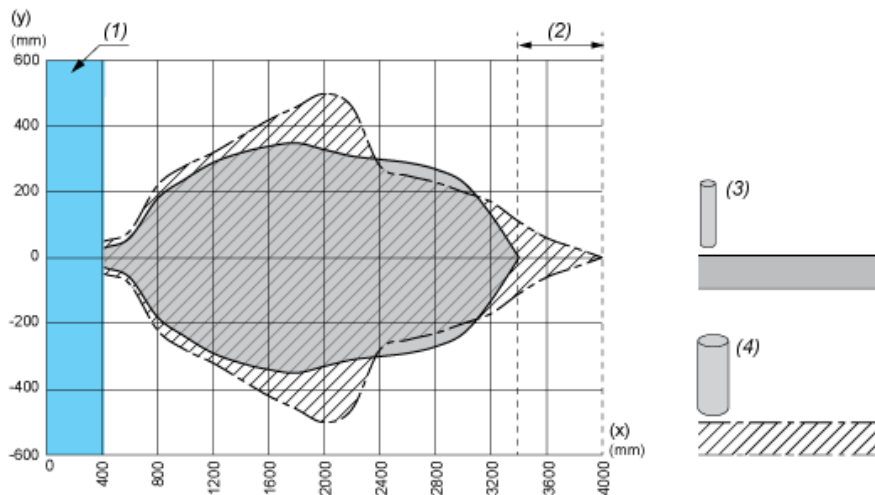
性能曲线

针对 100 x 100 毫米/3.94 x 3.94 英寸正方形目标的检测曲线



- (X) : 目标距离
- (Y) : 检测极限
- (1) : 盲区 : 420 毫米/ 16.53 英寸
- (2) : Sn 最大值
- (3) : 100 x 100 毫米/3.94 x 3.94 英寸不锈钢板

针对圆条的检测曲线



- (X) : 目标距离
- (Y) : 检测极限
- (1) : 盲区 : 420 毫米/ 16.53 英寸
- (2) : Sn 最大值
- (3) : Ø 10 毫米/ 0.394 英寸不锈钢圆柱
- (4) : Ø 25 毫米/ 0.984 英寸不锈钢圆柱