

# XXS30P8NNM12

Ultrasonic sensor, plastic, cylindrical M30, straight, 8 m, 2 NPN



## 主要信息

产品系列	Telemecanique Ultrasonic sensors XX
传感器类型	超声传感器
系列号	一般用途
传感器名称	XXS
传感器外形	M30圆柱型
检测系统	漫射 反射式
额定感应距离	8 M 可调 带自学习按钮 8 m 软件 带套装
材料	塑料
输出信号类型	离散
固态输出功能	2 x (1 NO 或 1 NC 可编程)
接线技术	5 线
固态输出类型	NPN
额定电源电压 [Us]	12...24 V 直流 和 逆相保护
电气连接	针型连接器 M12 5 针
检测距离	0.290...8 m
IP 保护等级	"IP65" conforming to IEC 60529 IP67

## 补充信息

机柜材料	PBT
前板材料	环氧树脂 Rubber Resin
螺纹类型	M30 x 1.5
电源电压范围	10...30 V 直流
可用功能	With synchronisation mode Software configurable
[Sa] 保证操作距离	0.290...8 m (学习模式)
盲区	290 mm
传输频率	75 kHz
重复精度	0.1 %
偏移角90°	-4...12 °
探测物的最小尺寸	Cylinder diameter 12 mm 在...上 1.8 m
LED状态	输出状态: LED (绿色/黄色) 输出状态: LED (多色) Echo state: LED (绿色)
电流消耗	50 mA
最大开关电流	100 mA 和 过载和短路保护
Maximum voltage drop	2 V
开关频率	<= 2 Hz
设置	学习模式 配置器软件
Maximum delay first up	600 ms
Maximum delay response	300 ms
Maximum delay recovery	300 ms
标识	CE CULus
螺纹长度	43.2 mm

高度	30 mm
宽度	43.2 mm
深度	116.3 mm
净重	0.14 kg

## 环境

符合标准	IEC 60947-5-2 CSA C22.2 No 14 UL 508
产品认证	cULus[RETURN]E2[RETURN]Ecolab
运行温度	-25...70 °C
贮存环境温度	-40...85 °C
抗振动	+/-1 mm (f = 10...55 Hz) 符合 IEC 60068-2-6
抗冲击	30 gn 所有3个轴内 适用 11 ms 符合 IEC 60068-2-27
抗静电放电	8 kV 符合 IEC 61000-4-2
抗电磁域	10 V/m 级别 3 符合 IEC 61000-4-3
抗瞬时脉冲能力	2 kV 符合 IEC 61000-4-4

## 包装单位

Unit Type of Package 1	PCE
Number of Units in Package 1	1
Package 1 Height	6.86 cm
Package 1 Width	9.65 cm
Package 1 Length	13.46 cm
Package 1 Weight	0.19 kg

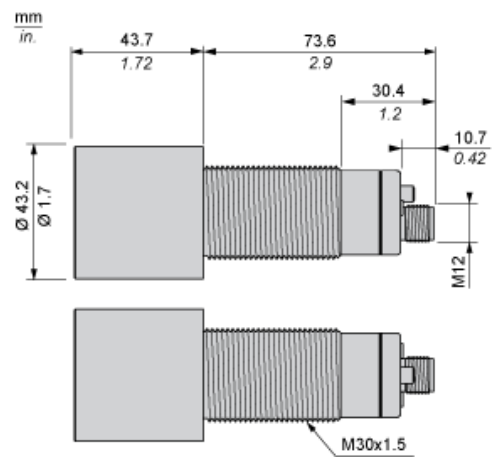
## 可持续性

WEEE	该产品必须经特定废物回收处理后弃置于欧盟市场，绝不可丢弃于垃圾桶中。
有关Reach Rohs的所有查询，请通过以下方式联系我们：	sustainability@tesensors.com

## 合同保修

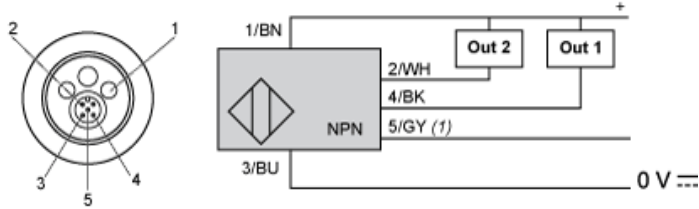
保修单	18 months
-----	-----------

尺寸



连接

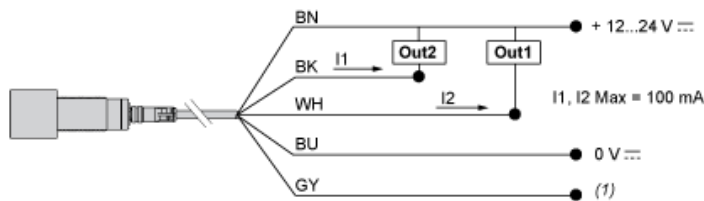
连接器接线



(1) : 同步

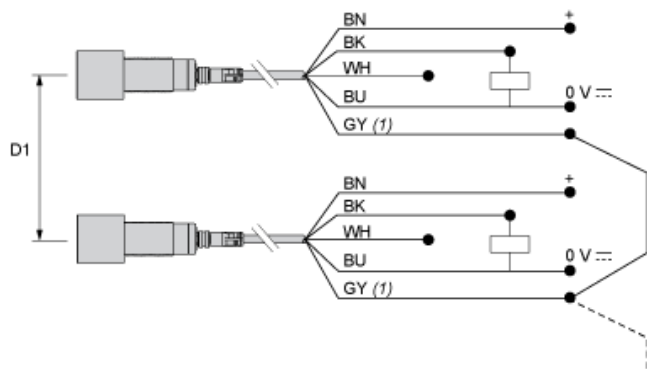
引脚号	导线颜色	描述
1	BN : 棕色	+12...24VDC
2	WH : 白色	输出 2
3	BU : 蓝色	0 VDC
4	BK : 黑色	输出 1
5	GY : 灰色	同步

接线图。数字量输出 ( NO 或 NC )



(1) : 同步

同步功能的接线 ( 并排安装 )



(1) : 同步

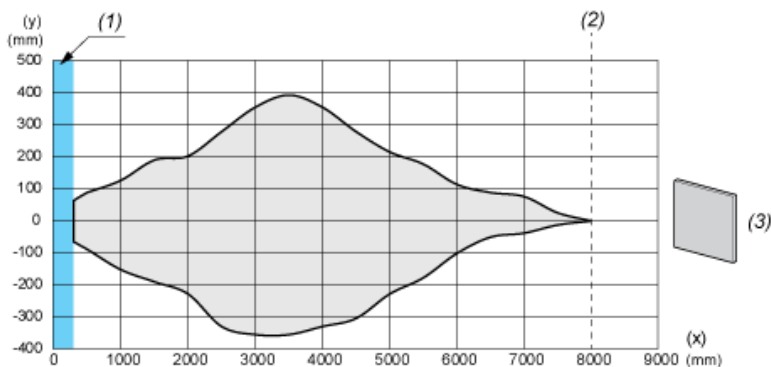
D1 : 1/8 Sn

- BN : 棕色
- WH : 白色
- BU : 蓝色
- BK : 黑色
- GY : 灰色

注意：通过将引脚 5 ( 灰色 ) 线全部电连接到一起，最多可以同步 8 个传感器以并行工作。  
如要同步 8 个以上的传感器，可以使用 PLC 输出 ( 必须同时由脉冲的上升沿驱动引脚 5 )。

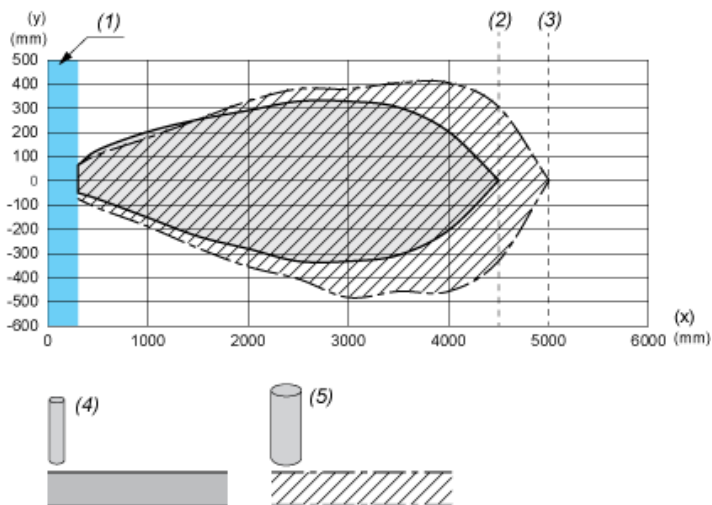
性能曲线

针对 100 x 100 毫米/3.94 x 3.94 英寸正方形目标的检测曲线



- (X) : 目标距离
- (Y) : 检测极限
- (1) : 盲区 < 290 毫米 ( 11.41 英寸 )
- (2) : Sn 最大值
- (3) : 100 x 100 毫米/3.94 x 3.94 英寸不锈钢板

针对圆条的检测曲线



- (X) : 目标距离
- (Y) : 检测极限
- (1) : 盲区 < 290 毫米 ( 11.41 英寸 )
- (2) : Sn 最大值 ( 使用 Ø 10 毫米/ 0.394 英寸圆柱 )
- (3) : Sn 最大值 ( 使用 Ø 25 毫米/ 0.984 英寸圆柱 )
- (4) : Ø 10 毫米/ 0.394 英寸不锈钢圆柱
- (5) : Ø 25 毫米/ 0.984 英寸不锈钢圆柱