



### 主要信息

产品系列	Telemecanique Ultrasonic sensors XX
传感器类型	超声传感器
系列号	一般用途
传感器名称	XXS
传感器外形	M30圆柱型
检测系统	漫射
额定感应距离	4 M 可调 带远程自学习按钮 4 m 软件 带套装
材料	金属
输出信号类型	模拟
接线技术	5 线
模拟量输出函数	4...20 mA
额定电源电压 [Us]	12...24 V 直流 和 逆相保护
电气连接	针型连接器 M12 5 针
检测距离	0.420...4 m
IP 保护等级	"IP65" conforming to IEC 60529 IP67

### 补充信息

机柜材料	镀镍黄铜
前板材料	环氧树脂 Rubber Resin
电源电压范围	10...30 V 直流
可用功能	With synchronisation mode Software configurable
[Sa] 保证操作距离	0.420...4 m (学习模式)
盲区	420 mm
传输频率	80 kHz
重复精度	0.1 %
偏移角90°	-10...10 °
探测物的最小尺寸	Cylinder diameter 1 mm 在...上 1.8 m
LED状态	输出状态: LED (黄) Echo state: LED (绿色)
电流消耗	65 mA
最大开关能力	250 Ohm 和 12 V DC 过载和短路保护 850 Ohm 和 24 V DC
设置	学习模式 配置器软件
Maximum delay first up	500 ms
Maximum delay recovery	400 ms
标识	CE
螺纹长度	74.7 mm
高度	30 mm
宽度	40 mm
深度	119 mm
净重	0.21 kg

本文档中所含信息包含产品性能的正常描述和/或技术特性。本文档不代表或不用于确定用户应用产品的适用性或可靠性。用户或集成商有责任就有关产品的具体应用或用途进行适合且完整的风险分析、评估和测试。

## 环境

符合标准	IEC 60947-5-2 CSA C22.2 No 14 UL 508
产品认证	cULus[RETURN]E2[RETURN]RCM[RETURN]Ecolab
运行温度	-25...70 °C
贮存环境温度	-40...80 °C
抗振动	+/-1 mm (f = 10...55 Hz) 符合 IEC 60068-2-6
抗冲击	30 gn 所有3个轴内 适用 11 ms 符合 IEC 60068-2-27
抗静电放电	8 kV 符合 IEC 61000-4-2
抗电磁域	10 V/m 级别 3 符合 IEC 61000-4-3
抗瞬时脉冲能力	2 kV 符合 IEC 61000-4-4

## 包装单位

Unit Type of Package 1	PCE
Number of Units in Package 1	1
Package 1 Height	4.32 cm
Package 1 Width	9.65 cm
Package 1 Length	13.21 cm
Package 1 Weight	0.26 kg

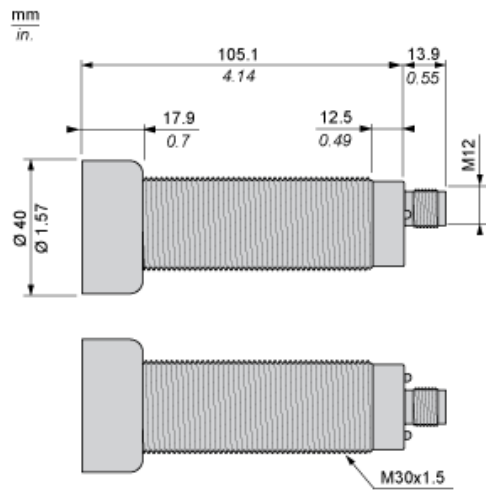
## 可持续性

产品类型	Green Premium 产品
流通资料	无需具体的回收操作
有关Reach Rohs的所有查询，请通过以下方式联系我们：	<a href="mailto:sustainability@tesensors.com">sustainability@tesensors.com</a>

## 合同保修

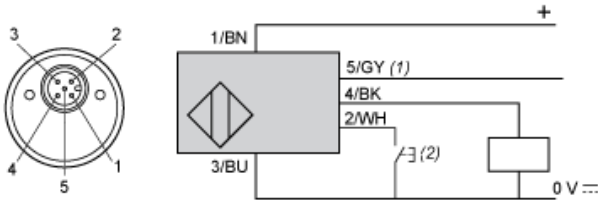
保修单	18 months
-----	-----------

尺寸



连接

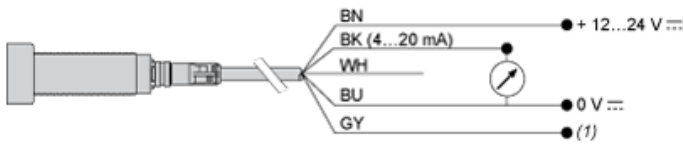
连接器接线



- (1) : 同步
- (2) : 外部设置按钮或 XXZPB100 远程示教按钮。

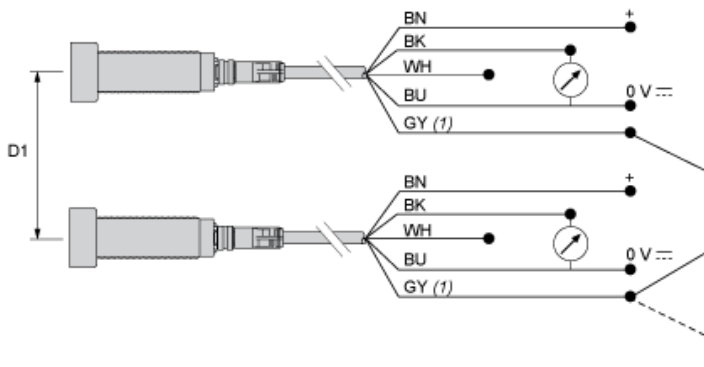
引脚号	导线颜色	描述
1	BN : 棕色	+12...24VDC
2	WH : 白色	输入示教
3	BU : 蓝色	0 VDC
4	BK : 黑色	输出
5	GY : 灰色	同步

接线图。模拟量输出



- (1) : 同步
- 4-20 对于 12 VDC , 负载 ≤ 250 Ω
- mA : 对于 24 VDC , 负载 ≤ 850 Ω

同步功能的接线 ( 并排安装 )

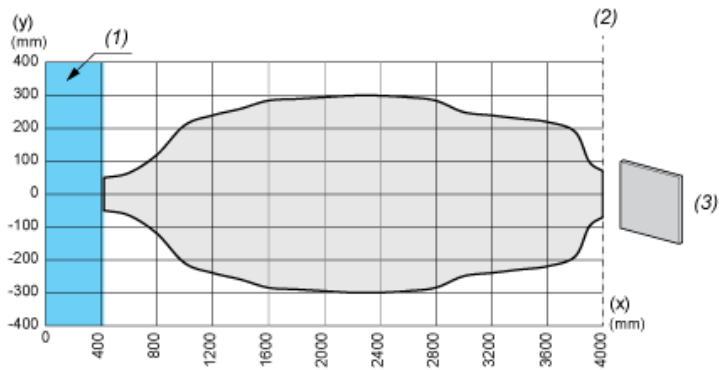


- (1) : 同步
- D1 : 1/8 Sn
- BN : 棕色
- WH : 白色
- BU : 蓝色
- BK : 黑色
- GY : 灰色

注意：通过将引脚 5 ( 灰色 ) 线全部电连接到一起，最多可以同步 8 个传感器以并行工作。  
如要同步 8 个以上的传感器，可以使用 PLC 输出 ( 必须同时由脉冲的上升沿驱动引脚 5 )。

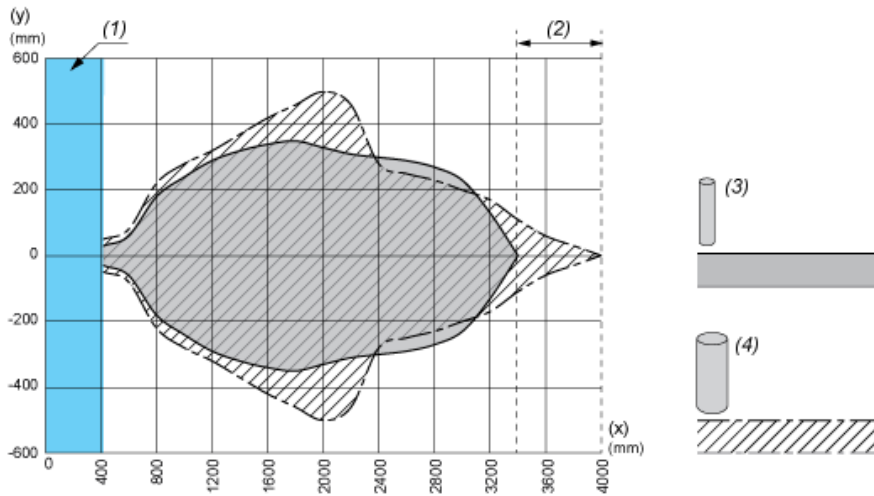
性能曲线

针对 100 x 100 毫米/3.94 x 3.94 英寸正方形目标的检测曲线



- (X) : 目标距离
- (Y) : 检测极限
- (1) : 盲区 : 420 毫米/ 16.53 英寸
- (2) : Sn 最大值
- (3) : 100 x 100 毫米/3.94 x 3.94 英寸不锈钢板

针对圆条的检测曲线



- (X) : 目标距离
- (Y) : 检测极限
- (1) : 盲区 : 420 毫米/ 16.53 英寸
- (2) : Sn 最大值
- (3) :  $\varnothing$  10 毫米/ 0.394 英寸不锈钢圆柱
- (4) :  $\varnothing$  25 毫米/ 0.984 英寸不锈钢圆柱