



### 主要信息

产品系列	Telemecanique Photoelectric sensors XU
系列号	应用型
电子传感器类型	光电传感器
传感器名称	XUY
传感器外形	叉
检测系统	对射式
发射	红外线LED(发光二极管), 已调制
槽宽	80 mm
槽深	42 mm
材料	金属/塑料
输入类型	直流
接线技术	4-线
固态输出类型	PNP和NPN
固态输出功能	1 NO 或 1 NC 可编程
电气连接	1 针型接头 M8, 4 针
应用领域	小型输送机检测 标签检测 标记检测 纸张双张检测 振动导轨上物体的检测
额定感应距离	80 mm

### 补充信息

机柜材料	涂铝和聚酰胺/玻璃
键盘类型	绿
探测物体最小直径	0.2 mm
输出信号类型	离散
输出类型	固态
LED状态	可调模式和键盘锁: LED (红色) 输出状态: LED (黄)
额定电源电压 [Us]	12...24 V 直流 和 逆相保护
电源电压范围	10...30 V 直流
开关能力以 mA	100 mA (过载和短路保护)
开关频率	10 kHz
Maximum voltage drop	<2 V (闭合状态)
电流消耗	40 mA 无负荷
负载电容	330 nF
Time response	-20...20 μs
设置	数字电位计灵敏度
净重	0.19 kg

### 环境

产品认证	cULus[RETURN]CE
运行温度	-20...60 °C
贮存环境温度	-30...80 °C
抗环境光照	10000 勒克斯 自然光 5000 勒克斯 白炽灯泡
抗振动	7 gn, 振幅 = +/- 0.75 mm (f = 10...55 Hz) 符合 IEC 60068-2-6

抗冲击	30 gn (持续时间 = 11 ms) 符合 IEC 60068-2-27
IP 保护等级	"IP65" 符合 IEC 60529

### 包装单位

Unit Type of Package 1	PCE
Number of Units in Package 1	1
Package 1 Height	2.000 cm
Package 1 Width	13.000 cm
Package 1 Length	16.200 cm
Package 1 Weight	84.000 g
Unit Type of Package 2	S01
Number of Units in Package 2	12
Package 2 Height	15 cm
Package 2 Width	15 cm
Package 2 Length	40 cm
Package 2 Weight	1.185 kg

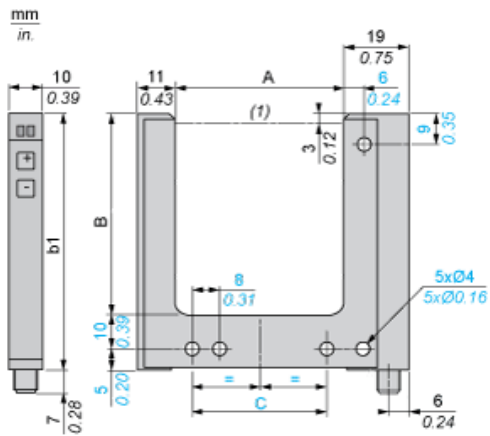
### 可持续性

有关Reach Rohs的所有查询，请通过以下方式联系我们：	<a href="mailto:sustainability@tesensors.com">sustainability@tesensors.com</a>
--------------------------------	--

### 合同保修

保修单	18 months
-----	-----------

尺寸



(1) 光轴  
尺寸 (毫米)

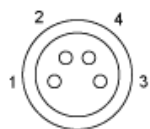
A	B	b1	C
80	42	57	70

尺寸 (英寸)

A	B	b1	C
3.15	1.65	2.24	2.76

接线图

M8 连接器



- 1: BN : 棕色
- 2: WH : 白色
- 3: BU : 蓝色
- 4: BK : 黑色

4 线制 , PNP/NPN 输出



- BN : 棕色
- WH : 白色
- BK : 黑色
- BU : 蓝色