



主要信息

产品系列	Telemecanique Photoelectric sensors XU
系列号	组装应用
电子传感器类型	光电传感器
传感器名称	XUY
传感器外形	微型
检测系统	极化反射
材料	塑料
输出信号类型	离散
输入类型	直流
接线技术	3-线
固态输出类型	PNP
固态输出功能	1 NO 或 1 NC 可编程
电气连接	1 针型接头 M8, 4 针
应用领域	检测生产线上的小零件 传感器的设定
发射	红色 LED, 脉冲 - 2级 符合 IEC 825-1
额定感应距离	0.1...1 m 需要反光板 XUY1111

补充信息

机柜材料	ABS
脉冲频率	5 kHz
光斑直径	<= 0.7 mm
输出类型	固态
LED状态	供电/不纯净: LED (绿色) 输出状态: LED (黄)
额定电源电压 [Us]	12...24 V 直流 和 逆相保护
电源电压范围	10...30 V 直流
开关能力以 mA	100 mA (过载和短路保护)
开关频率	1000 Hz
Maximum voltage drop	<2.4 V (闭合状态)
电流消耗	< 25 mA 无负荷
延时响应	3 μs
设置	使用教学按钮或远程指导
净重	0.056 kg

环境

产品认证	CE[RETURN]cULus
运行温度	-20...60 °C
贮存环境温度	-20...80 °C
抗环境光照	5000 勒克斯
抗振动	7 gn, 振幅 = +/- 1.5 mm (f = 10...55 Hz) 符合 IEC 60068-2-6
抗冲击	30 gn (持续时间 = 11 ms) 符合 IEC 60068-2-27
IP 保护等级	IP67 符合 IEC 60529

包装单位

Unit Type of Package 1	PCE
Number of Units in Package 1	1
Package 1 Height	3.3 cm
Package 1 Width	6.1 cm
Package 1 Length	9.6 cm
Package 1 Weight	19.0 g
Unit Type of Package 2	S01
Number of Units in Package 2	10
Package 2 Height	15 cm
Package 2 Width	15 cm
Package 2 Length	40 cm
Package 2 Weight	415.0 g

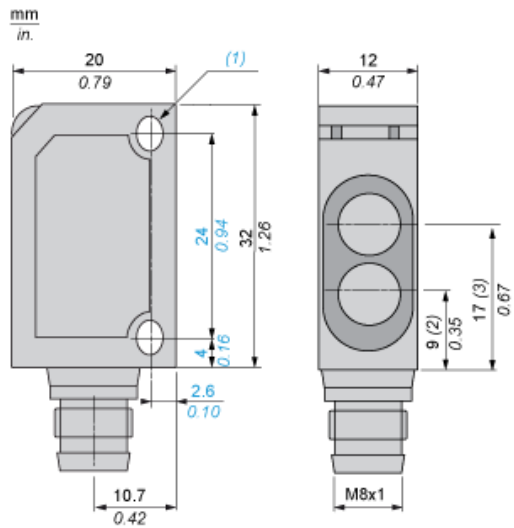
可持续性

有关Reach Rohs的所有查询，请通过以下方式联系我们：
sustainability@tesensors.com

合同保修

保修单	18 months
-----	-----------

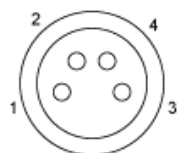
尺寸



- (1) 2个 $\text{Ø} 3.2 \times 4.2$ 的细长孔
- (2) 发射器光轴
- (3) 接收器光轴

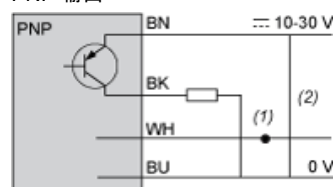
接线图

M8 连接器



- 1: 棕色
- 2: 白色
- 3: 蓝色
- 4: 黑色

PNP 输出



- (+) 棕色
- BN: 棕色
- WH: 白色
- (-) 蓝色
- BU: 黑色
- (输出) BK:
- (1) 连接到 +: 外部示教, 连接到 -: 功能锁定
- (2) 输出 100 mA (最大值)