



主要信息

产品系列	Telemecanique Photoelectric sensors XU
系列号	一般用途，单一模式
电子传感器类型	光电传感器
传感器名称	XUX
传感器外形	紧凑型 92 x 71
检测系统	漫射
材料	塑料
输出信号类型	离散
输入类型	直流
接线技术	3-线
固态输出类型	PNP
固态输出功能	1 NO
电气连接	螺钉夹端子, 1 x 1.5 mm ² 或 1 x 0.75 mm ² 带有适配器
应用领域	-
发射	红外线 漫射
额定感应距离	2.1 m 漫射

补充信息

机柜材料	PBT
透镜材料	PMMA
最大传感距离	3 m 漫射
输出类型	固态
电缆进线孔	用于M16 x 1.5电缆套的1进线孔, 电缆外径: 7...10 mm
LED状态	LED (黄) 适用 输出状态 LED (绿色) 适用 电源
额定电源电压 [Us]	12...24 V 直流
开关能力以 mA	<= 100 mA (过载和短路保护)
开关频率	<= 250 Hz
Maximum voltage drop	<1.5 V (闭合状态)
电流消耗	<= 35 mA 无负荷
Maximum delay first up	15 ms
Maximum delay response	2 ms
Maximum delay recovery	2 ms
设置	灵敏度调节
深度	77 mm
高度	92 mm
宽度	31 mm
净重	0.2 kg

环境

产品认证	CE[RETURN]UL[RETURN]CSA
环境温度	-25...55 °C
贮存环境温度	-40...70 °C
抗振动	7 gn, 振幅 = +/- 1.5 mm (f = 10...55 Hz) 符合 IEC 60068-2-6
抗冲击	30 gn (持续时间 = 11 ms) 符合 IEC 60068-2-27
IP 保护等级	IP67 双重绝缘 符合 IEC 60529 IP65 双重绝缘 符合 IEC 60529

包装单位

Unit Type of Package 1	PCE
Number of Units in Package 1	1
Package 1 Height	4.1 cm
Package 1 Width	9.6 cm
Package 1 Length	13.2 cm
Package 1 Weight	186.0 g
Unit Type of Package 2	S02
Number of Units in Package 2	22
Package 2 Height	15.0 cm
Package 2 Width	30.0 cm
Package 2 Length	40.0 cm
Package 2 Weight	4.547 kg

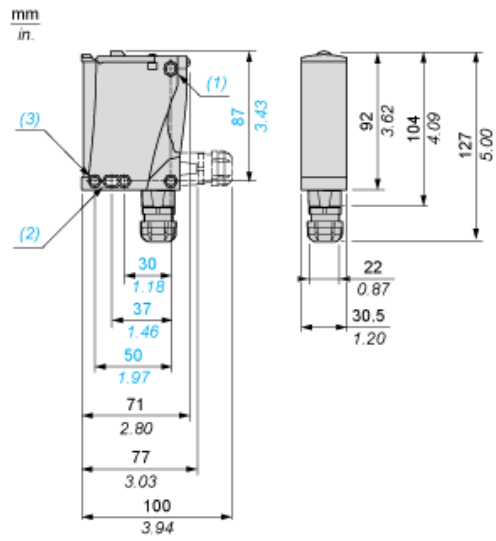
可持续性

产品类型	Green Premium 产品
有关Reach Rohs的所有查询，请通过以下方式联系我们：	sustainability@tesensors.com

合同保修

保修单	18 months
-----	-----------

尺寸



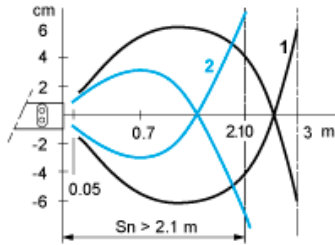
- (1) Ø 5.5 x 7 细长孔
- (2) Ø 5.5 x 9 细长孔
- (3) Ø 5.5 孔

接线图

PNP/NPN DC

M12		端子		
1	●	1	⊘	+
3	●	2	⊘	-
4	●	3	⊘	输出

检测曲线



- 1 : 白色 90%
- 2 : 灰色 18%

检测目标 10 x 10 厘米