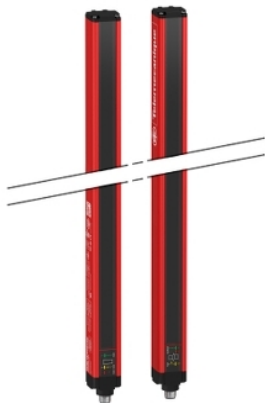


XUSL4E30H031N

Safety light curtain type 4, Telemecanique
Safety light curtains XUSL, XUSL For hand
protection, Std sensing range, Hp = 310 mm,
R=30 mm



主要信息

产品系列	Telemecanique Safety light curtains XUSL
产品类型	安全灯幕类型4
产品短名	XUSL4E
输出类型	2 安全输出OSSD 固态 PNP (arc suppression)
应用领域	用于手部保护
[R] Resolution	30 mm
额定感应距离	0...12 M 通过电缆 0...4 m 通过电缆
[Hp] Height protected	310 mm
光束量	16
Type of start / restart	自动转换 手动
External Device Monitoring (EDM)	由接线选择

补充信息

检测系统	发射器-接收器系统
响应时间	5.5 ms
套件组成	Adjustable mounting bracket(s) 1 接收器 1 发射器 CD-ROM 上的1本带有合格证书的用户手册
[EAA] 有效孔径角	2.5° 在 3 m
发射	IR LED 950 nm
额定电源电压 [Us]	24 V 直流 +/- 20%
电源	电源 符合 IEC 61496-1 电源 符合 IEC 60204-1
额定工作电流 [Ie]	2 A
电流消耗	42 mA 无负荷 发射器 83 mA 无负荷 接收器 42 mA 发射器 900 mA 带有最大负载 接收器
输出电流限制	0.4 A 适用 安全输出OSSD
输出电压	24 V
输出类型	直流
Maximum voltage drop	<0.5 V
本地信号指示	1 多色彩 LED指示灯 发射器 2 双色 LED 接收器
电气连接	1 针型接头 M12 5 针 发射器 1 针型接头 M12 8 针 接收器
功能可用	检验 Muting through external safety module XPSLCMUT1160 工作模式与故障的 LED显示
标识	CE
材料	铝: 套管 聚碳酸酯: 面盖 聚丙烯: 节流阀端盖
外壳颜色	红色 RAL 3000
固定模式	By fixing brackets

本文档中所含信息包含所有产品性能的正常描述和/或技术特性。
 本文档不代表或不用来指定用户应用产品的适用性或可靠性。
 用户或集成商有责任就有关产品的具体应用或行为进行适合且完整的风险分析、评估和测试。

净重	0.7 kg
订单类型	Standard distance

环境

符合指令	89/655/EEC - work equipment 89/336/EEC - 电磁兼容性 98/37/EEC - machinery
产品认证	TÜV[RETURN]CE[RETURN]cULus
Safety level (correctly wired)	4 型 符合 IEC 61496-1 SIL 3 符合 IEC 61508 SILCL 3 符合 IEC 62061 4 类 符合 ISO 13849-1 PL = e 符合 ISO 13849-1
Optical characteristic	Resistance to light disturbance 符合 IEC 61496-2
Mission time	20 年
安全可靠的数据	PFHd = 8.20E-9 1/h 符合 IEC 61508
运行温度	14...131 °F -30...55 °C
贮存环境温度	-35...70 °C -13...158 °F
相对湿度	0...95 % 无冷凝
IP 保护等级	"IP65" IP67
抗冲击	10 gn 适用 16 ms 符合 IEC 61496-1
抗振动	0.35 +/- 0.05 mm (f= 10...55 Hz) 符合 IEC 61496-1

包装单位

Unit Type of Package 1	PCE
Number of Units in Package 1	1
Package 1 Height	14.200 cm
Package 1 Width	19.800 cm
Package 1 Length	39.800 cm
Package 1 Weight	1.527 kg
Unit Type of Package 2	S04
Number of Units in Package 2	2
Package 2 Height	30.000 cm
Package 2 Width	40.000 cm
Package 2 Length	60.000 cm
Package 2 Weight	3.720 kg

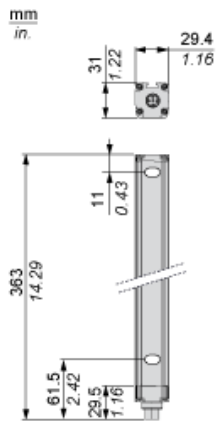
可持续性

产品类型	Green Premium 产品
无有毒重金属	是
有关Reach Rohs的所有查询，请通过以下方式联系我们：	sustainability@tesensors.com

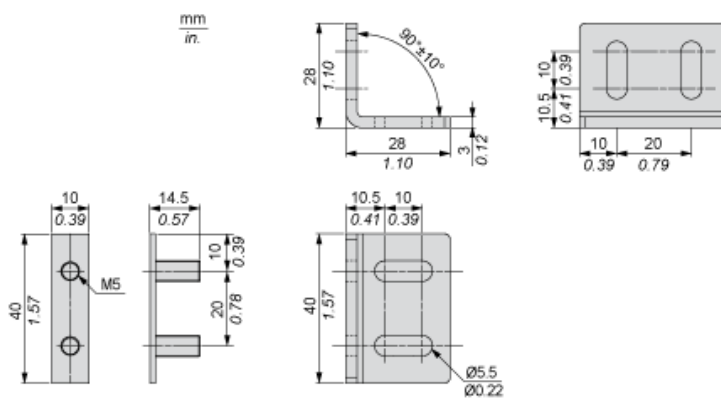
合同保修

保修单	18 months
-----	-----------

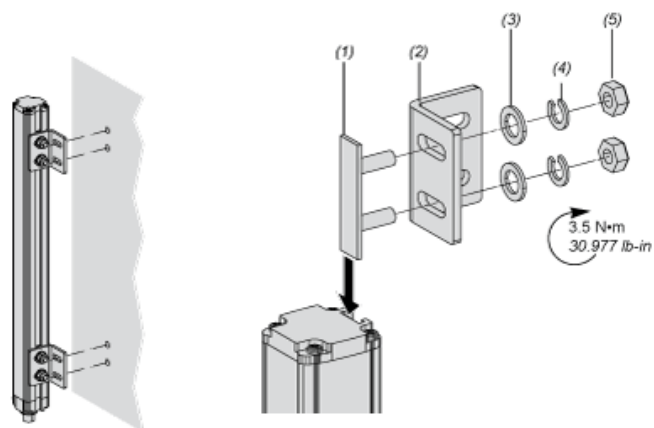
尺寸



支架尺寸



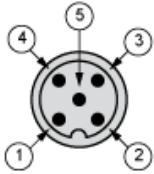
安装和间隙



- (1) 插入
- (2) 支架
- (3) 垫圈
- (4) 弹簧垫圈
- (5) 螺帽

接线图

发射器连接

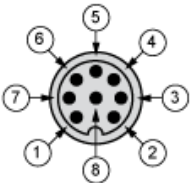


- (1) +24 Vdc
- (2) Configuration_0
- (3) 0 Vdc
- (4) Configuration_1
- (5) FE

发射器配置和运行模式

	高范围选项	低范围选项	测试状态下的发射器	禁止的接线
引脚 4 : Configuration_1	24 V	0 V	0 V	24 V
引脚 2 : Configuration_0	0 V	24 V	0 V	24 V

接收器连接

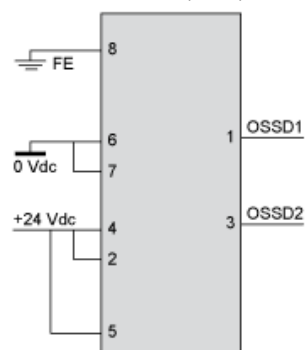


- (1) OSSD1
- (2) + 24 V
- (3) OSSD2
- (4) Configuration_A
- (5) K1_K2 反馈/重启
- (6) Configuration_B
- (7) 0 Vdc
- (8) FE

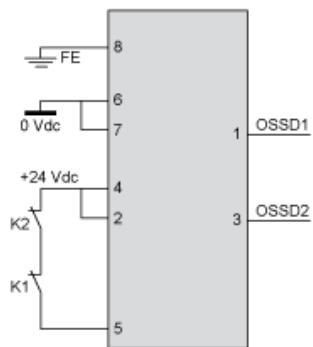
接收器配置和运行模式

自动启动/重启

不带外部设备监控 (EDM) 反馈回路

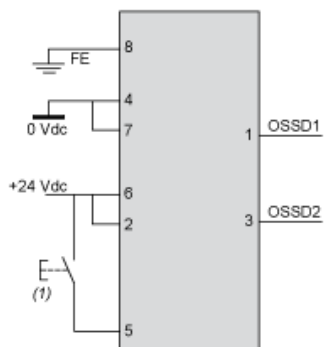


带外部设备监控 (EDM) 反馈回路



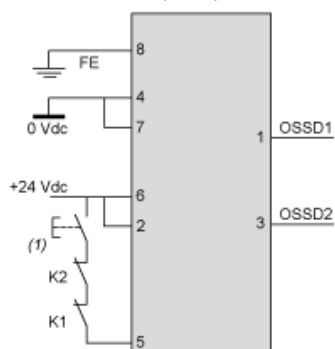
手动启动/重启

不带外部设备监控 (EDM) 反馈回路



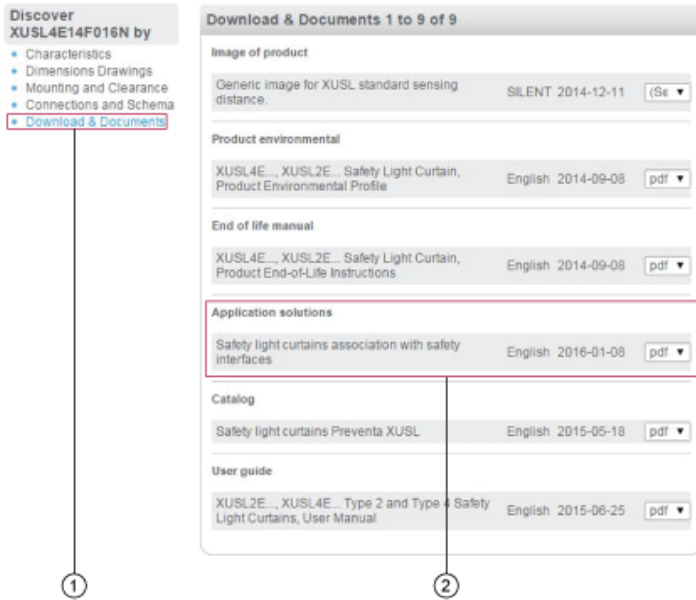
(1) 重启

带外部设备监控 (EDM) 反馈回路



(1) 重启

连接到安全接口



1 : 单击“Download & Documents”

2 : 单击“Application solutions”

如要获得有关我们安全模块的所有接线图，请选择“下载和文档”，然后下载文件“Safety light curtains association with safety interfaces”