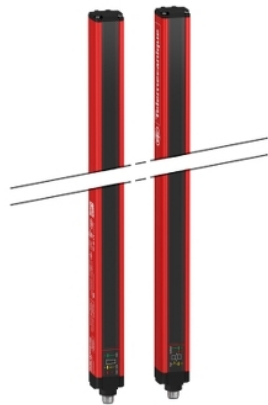


# XUSL4E2BB051N

Safety light curtain type 4, Telemecanique  
Safety light curtains XUSL, XUSL Body  
protection, Std sensing range 510 mm



## 主要信息

产品系列	Telemecanique Safety light curtains XUSL
产品类型	安全灯幕类型4
产品短名	XUSL4E
输出类型	2 安全输出OSSD 固态 PNP (arc suppression)
额定感应距离	0...12 M 通过电缆 0...4 m 通过电缆
[Hp] Height protected	510 mm
光束量	2
Space between beams	500 mm
Type of start / restart	手动 自动转换
External Device Monitoring (EDM)	由接线选择

## 补充信息

检测系统	发射器-接收器系统
响应时间	2.5 ms
套件组成	Adjustable mounting bracket(s) 1 接收器 1 发射器 CD-ROM 上的1本带有合格证书的用户手册
[EAA] 有效孔径角	2.5° 在 3 m
发射	IR LED 950 nm
额定电源电压 [Us]	24 V 直流 +/- 20%
电源	电源 符合 IEC 61496-1 电源 符合 IEC 60204-1
额定工作电流 [Ie]	2 A
电流消耗	42 mA 无负荷 发射器 83 mA 无负荷 接收器 42 mA 发射器 900 mA 带有最大负载 接收器
输出电流限制	0.4 A 适用 安全输出OSSD
输出电压	24 V
输出类型	直流
Maximum voltage drop	<0.5 V
本地信号指示	1 多色彩 LED指示灯 发射器 2 双色 LED 接收器
电气连接	1 针型接头 M12 5 针 发射器 1 针型接头 M12 8 针 接收器
功能可用	检验 Muting through external safety module XPSLCMUT1160 工作模式与故障的 LED显示
标识	CE
材料	铝: 套管 聚碳酸酯: 面盖 聚丙烯: 节流阀端盖
外壳颜色	红色 RAL 3000
固定模式	By fixing brackets
净重	1.1 kg
订单类型	Standard distance

## 环境

符合指令	89/655/EEC - work equipment 98/37/EEC - machinery 89/336/EEC - 电磁兼容性
产品认证	cULus[RETURN]CE[RETURN]TÜV
Safety level (correctly wired)	4 型 符合 IEC 61496-1 SIL 3 符合 IEC 61508 SILCL 3 符合 IEC 62061 4 类 符合 ISO 13849-1 PL = e 符合 ISO 13849-1
Optical characteristic	Resistance to light disturbance 符合 IEC 61496-2
Mission time	20 年
安全可靠的数据	PFHd = 6.89E-9 1/h 符合 IEC 61508
运行温度	-30...55 °C 14...131 °F
贮存环境温度	-35...70 °C -13...158 °F
相对湿度	0...95 % 无冷凝
IP 保护等级	"IP65" IP67
抗冲击	10 gn 适用 16 ms 符合 IEC 61496-1
抗振动	0.35 +/- 0.05 mm (f= 10...55 Hz) 符合 IEC 61496-1

## 包装单位

Unit Type of Package 1	PCE
Number of Units in Package 1	1
Package 1 Height	14.000 cm
Package 1 Width	19.800 cm
Package 1 Length	68.800 cm
Package 1 Weight	2.288 kg
Unit Type of Package 2	P06
Number of Units in Package 2	12
Package 2 Height	75.000 cm
Package 2 Width	60.000 cm
Package 2 Length	80.000 cm
Package 2 Weight	42.348 kg

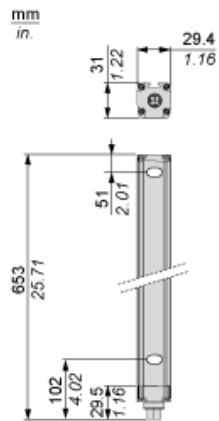
## 可持续性

产品类型	Green Premium 产品
无有毒重金属	是
有关Reach Rohs的所有查询，请通过以下方式联系我们：	sustainability@tesensors.com

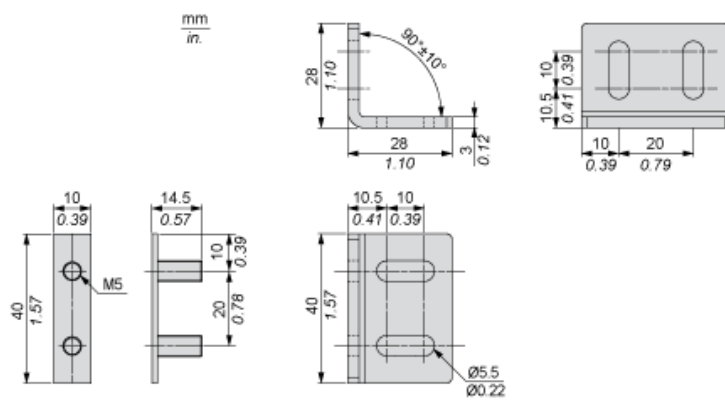
## 合同保修

保修单	18 months
-----	-----------

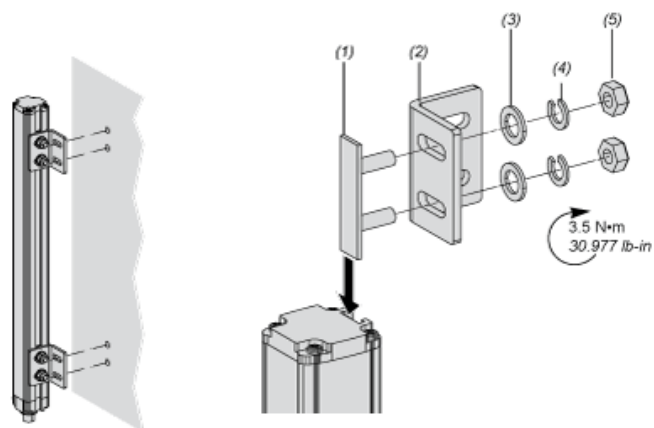
尺寸



支架尺寸



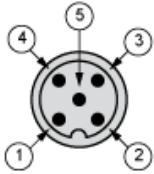
安装和间隙



- (1) 插入
- (2) 支架
- (3) 垫圈
- (4) 弹簧垫圈
- (5) 螺帽

接线图

发射器连接

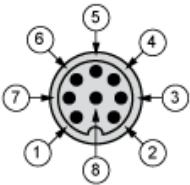


- (1) +24 Vdc
- (2) Configuration\_0
- (3) 0 Vdc
- (4) Configuration\_1
- (5) FE

发射器配置和运行模式

	高范围选项	低范围选项	测试状态下的发射器	禁止的接线
引脚 4 : Configuration_1	24 V	0 V	0 V	24 V
引脚 2 : Configuration_0	0 V	24 V	0 V	24 V

接收器连接

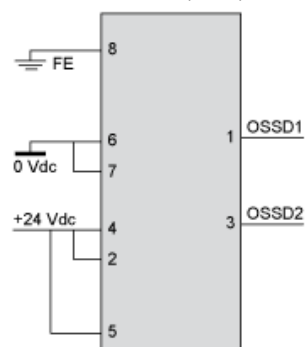


- (1) OSSD1
- (2) + 24 V
- (3) OSSD2
- (4) Configuration\_A
- (5) K1\_K2 反馈/重启
- (6) Configuration\_B
- (7) 0 Vdc
- (8) FE

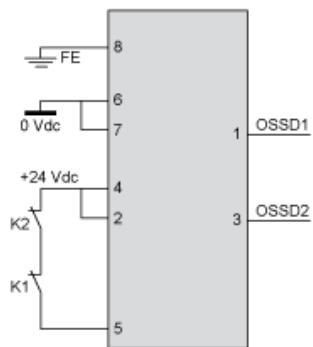
接收器配置和运行模式

自动启动/重启

不带外部设备监控 (EDM) 反馈回路

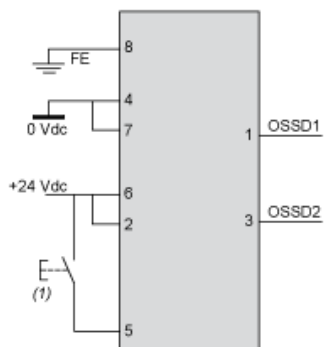


### 带外部设备监控 (EDM) 反馈回路



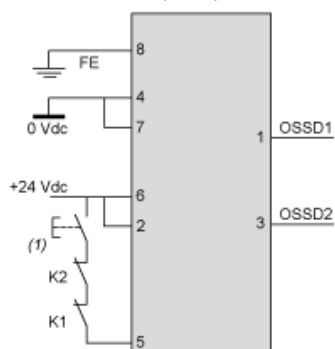
### 手动启动/重启

#### 不带外部设备监控 (EDM) 反馈回路



(1) 重启

#### 带外部设备监控 (EDM) 反馈回路



(1) 重启

### 连接到安全接口



1：单击“Download & Documents”

2：单击“Application solutions”

如要获得有关我们安全模块的所有接线图，请选择“下载和文档”，然后下载文件“Safety light curtains association with safety interfaces”