



## 主要信息

产品系列	Telemecanique Photoelectric sensors XU
系列号	应用型
电子传感器类型	光电传感器
传感器名称	XUPK
检测系统	漫射 反射式
发射	红外线
额定感应距离	0.1 M 0.6 m
固态输出功能	1 NO
固态输出类型	PNP
电气连接	2 母头: RJ45
材料	聚碳酸酯 (PC)

## 补充信息

操作模式	Daisy chain
产品应用场景	XUPH
拓扑	Manual teaching single chain 和 电源 XUPH: manual teaching 菊花链 XUPH: PLC program 菊花链
产品应用	Picking system
最大传感距离	0.15 M 漫射 with dynamic threshold 0.6 m 反射式 with reflector
Maximum hysteresis	15 %
输出类型	固态PNP(NO)
额定电源电压 [Us]	12...24 V
离散量输入电压	12...24 V
最大输出电流	100 mA
Maximum voltage drop	<2 V 输出
电流消耗	<= 50 mA 无负荷
延时响应	200 ms
延迟恢复	200 ms
Maximum number of connected devices	<14 菊花链 <64
LED状态	2 LED 颜色: 绿色 适用 parts to be taken 1 LED 颜色: 红色 适用 wrong taken
开关能力以 mA	100 mA
设置	不带灵敏度调节
过电压种类	II
固定模式	通过夹具 通过螺钉固定
深度	33 mm
高度	40 mm
宽度	92 mm
净重	0.035 kg

本文档中所含信息包含产品性能的常规描述和/或技术特性。本文档不代表或用于确定用户对产品应用或产品应用的具体应用或产品的具体应用或产品的具体应用或产品的具体应用。用户或集成商有责任就每个产品的具体应用或产品的具体应用或产品的具体应用或产品的具体应用进行评估和测试。

## 环境

产品认证	CE
运行温度	-10...60 °C
环境特征	EMC 符合 EN 60947-5-2

## 包装单位

Unit Type of Package 1	PCE
Number of Units in Package 1	1
Package 1 Height	6.2 cm
Package 1 Width	8.8 cm
Package 1 Length	4.2 cm
Package 1 Weight	64.0 g
Unit Type of Package 2	S01
Number of Units in Package 2	24
Package 2 Height	15.0 cm
Package 2 Width	15.0 cm
Package 2 Length	40.0 cm
Package 2 Weight	1.701 kg

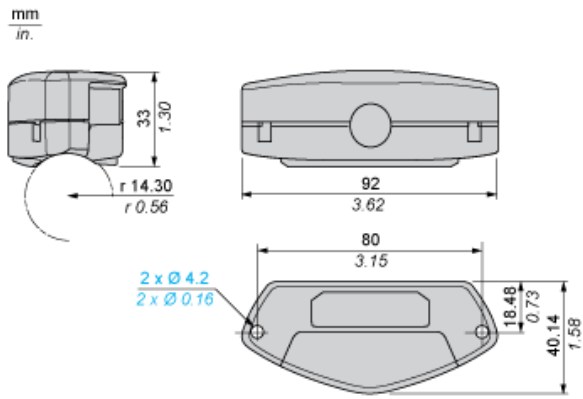
## 可持续性

有关Reach Rohs的所有查询，请通过以下方式联系我们：  
[sustainability@tesensors.com](mailto:sustainability@tesensors.com)

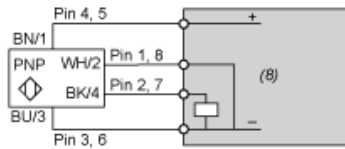
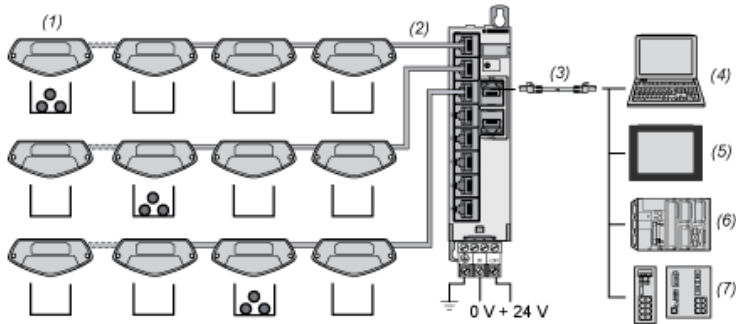
## 合同保修

保修单	18 个月
-----	-------

尺寸



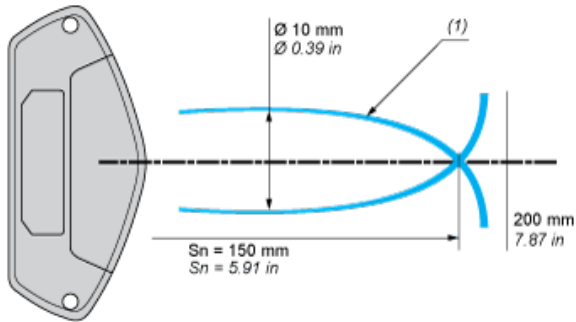
藉由 XUPH Ethernet Modbus TCP - IP 通讯箱通过 PC 或 PLC 控制



- (1) Ethernet Modbus TCP-IP 通讯箱 XUPH001 上拾取传感器 XUPK2 的菊花链菊花链
- 一条链中串联的拾取传感器的最大数量 = 14 ( 示例中为 4 个拾取传感器 )
- 链的最大数量 : 8 ( 示例中为 3 条链 )
- XUPH 通讯箱上拾取传感器的最大数量 = 64 ( 示例中为 12 个拾取传感器 )
- (2) 电缆 RJ45/RJ45 , 直通型。
- (3) 以太网电缆 RJ45/RJ45 , 直通型。
- (4) PC : 个人电脑。
- (5) HMI : 人机界面。
- (6) PLC : 可编程逻辑控制器。
- (7) 以太网集线器或交换机。
- (8) 通讯箱

## 检测曲线

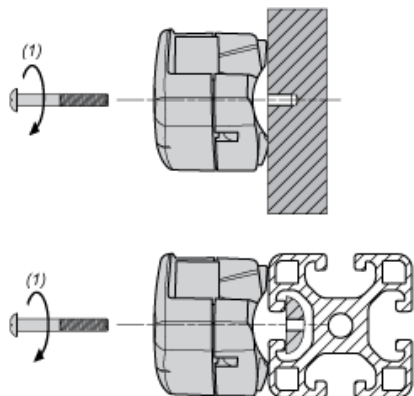
以10毫米/0.39英寸管状光束进行的检测



(1) 检测区域  
Sn : 感应距离

## 安装

### 安装在平坦面板上 ( 固定孔 M4 )



(1) 最大紧固扭矩 : 0.8 Nm / 7.08 lb-in。

### 安装在管上 ( 带塑料夹 )

