



### 主要信息

|         |  |
|---------|--|
| 产品系列    | Telemecanique Photoelectric sensors XU |
| 系列号     | 一般用途, 单一模式                             |
| 电子传感器类型 | 光电传感器                                  |
| 传感器名称   | XUM                                    |
| 传感器外形   | 微型                                     |
| 检测系统    | 对射式                                    |
| 材料      | 塑料                                     |
| 输出信号类型  | 离散                                     |
| 输入类型    | 直流                                     |
| 接线技术    | 3-线                                    |
| 固态输出类型  | PNP                                    |
| 固态输出功能  | 1 NO 或 1 NC 可编程                        |
| 电气连接    | 1 针型接头 M8, 4 针                         |
| 发射      | 红外线 对射式                                |
| 额定感应距离  | 20 m                                   |

### 补充信息

|                        |   |
|------------------------|---|
| 机柜材料                   | PBT   |
| 透镜材料                   | PMMA  |
| 输出类型                   | 固态  |
| LED状态                  | 发射器/电源: LED (绿色)<br>接收器/输出: LED (黄)<br>接收器/稳定: LED (绿色) |
| 额定电源电压 [Us]            | 12...24 V 直流 和 逆相保护                                     |
| 电源电压范围                 | 10...30 V 直流  |
| 开关能力以 mA               | <= 100 mA 和 短路保护  |
| 开关频率                   | <= 500 Hz   |
| Maximum voltage drop   | <2 V  |
| 电流消耗                   | 30 mA 无负荷   |
| Maximum delay first up | 300 ms  |
| Maximum delay response | 1 ms  |
| 设置                     | 电位计灵敏度调节  |
| 深度                     | 19.5 mm   |
| 高度                     | 31.5 mm   |
| 宽度                     | 10.8 mm   |
| 净重                     | 0.020 kg  |
| 套件构成                   | 发射器+接收器   |

### 环境

|         |  |
|---------|--|
| 产品认证    | UL[RETURN]CE   |
| 运行温度    | -25...55 °C  |
| 贮存环境温度  | -40...70 °C  |
| 抗振动     | +/-0.5 mm (f = 10...55 Hz) for every axis 符合 IEC 60068-2-6 |
| 抗冲击     | 30 gn 适用 for every axis 符合 IEC 60068-2-27                  |
| IP 保护等级 | IP67 符合 IEC 60529<br>IP54 符合 IEC 60529                     |

## 包装单位

|                              |          |
|------------------------------|----------|
| Unit Type of Package 1       | PCE      |
| Number of Units in Package 1 | 1        |
| Package 1 Height             | 1.0 cm   |
| Package 1 Width              | 6.0 cm   |
| Package 1 Length             | 13.5 cm  |
| Package 1 Weight             | 25.0 g   |
| Unit Type of Package 2       | S02      |
| Number of Units in Package 2 | 100      |
| Package 2 Height             | 15.0 cm  |
| Package 2 Width              | 30.0 cm  |
| Package 2 Length             | 40.0 cm  |
| Package 2 Weight             | 2.863 kg |

## 可持续性

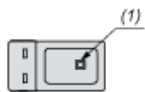
|                                |  |
|--------------------------------|--|
| 无有毒重金属                         | 是  |
| 有关Reach Rohs的所有查询，请通过以下方式联系我们： | <a href="mailto:sustainability@tesensors.com">sustainability@tesensors.com</a> |

## 合同保修

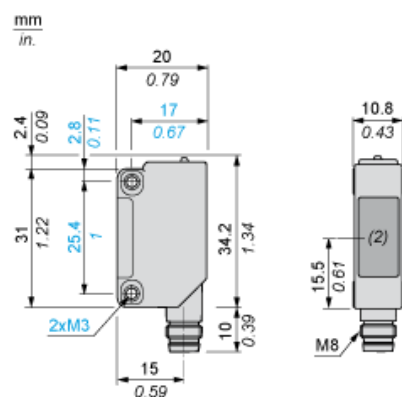
|     |       |
|-----|-------|
| 保修单 | 18 个月 |
|-----|-------|

尺寸

发射器。连接器版本  
描述



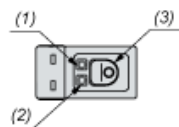
尺寸



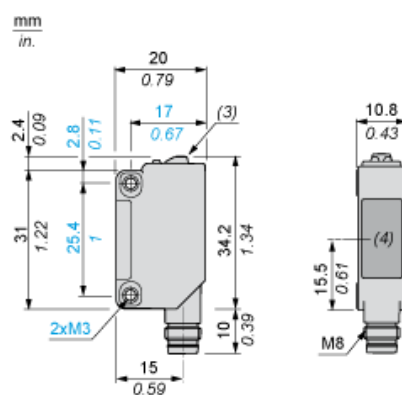
- (1) 电源指示灯 ( 橙色 )
- (2) 发射

尺寸

接收器。连接器版本  
描述



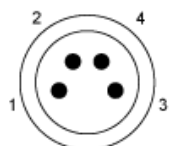
尺寸



- (1) 输出指示灯 ( 橙色 )
- (2) 稳定性指示灯 ( 绿色 )
- (3) 设置按钮
- (4) 接收

## 连接和图解

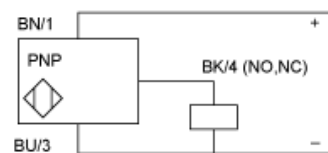
### M8 连接器



- 3 : (-)
- 1 : (+)
- 4 : OUT/输出

## 连接和图解

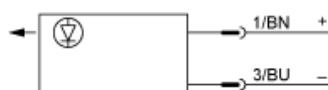
### PNP



- BN : 棕色
- BU : 蓝色
- BK : 黑色

## 连接和图解

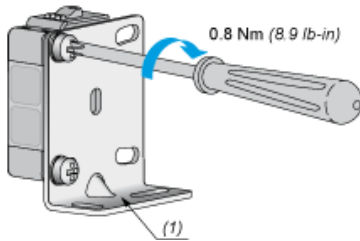
### DC 发射器



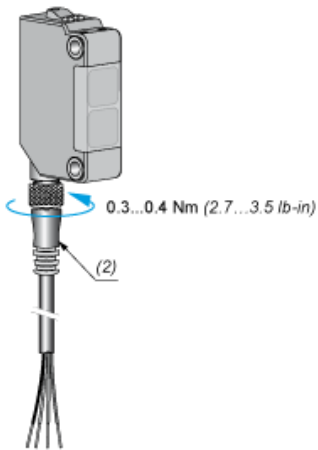
- BN : 棕色
- BU : 蓝色

## 安装和间隙

### 拧紧扭矩



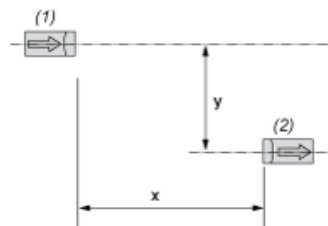
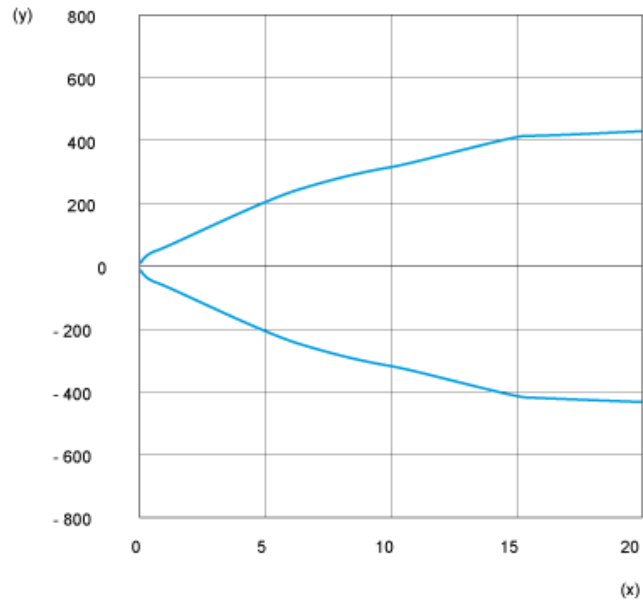
(1) 底座安装用固定支架



(2) 预接线的 M8 连接器

## 性能曲线

### 透射型系统



- (1) 发射器
- (2) 接收器
- (y) 平行移动 (毫米)
- (x) 距离 (米)