



主要信息

产品系列	Telemecanique Photoelectric sensors XU
系列号	一般用途，单一模式
电子传感器类型	光电传感器
传感器名称	XUK
传感器外形	微型 50 x 50
检测系统	漫射
材料	塑料
输出信号类型	离散
输入类型	交流/直流
接线技术	5 线
固态输出功能	1 C/O
电气连接	电缆
电缆长度	2 m
应用领域	-
发射	红外线 漫射
额定感应距离	1 m 漫射

补充信息

机柜材料	PBT
透镜材料	PMMA
最大传感距离	1.5 m 漫射
输出类型	继电器
电缆构成	5 x 0.34 mm ²
导线绝缘材料	PVC
电缆外径	6 mm
LED状态	LED (黄色) 适用 输出状态 LED (绿色) 适用 电源
额定电源电压 [Us]	24...240 V 交流/直流
电源电压范围	20...264 V 交流
开关能力以 mA	3 A (cos φ = 1, 用于50万周期, 电压250 V时每秒1个运行周期)
开关频率	≤ 20 Hz
电流消耗	≤ 35 mA 无负荷
功耗 [W]	2 W 交流
Maximum delay first up	60 ms
Maximum delay response	25 ms
Maximum delay recovery	25 ms
设置	灵敏度调节
电气寿命	500000 次, cos f = 1, 工作额定值 <60 次/分钟 在...上 250 V
深度	50 mm
高度	50 mm
宽度	18 mm
净重	0.035 kg

本文档中所含信息包含产品性能的正常描述和/或技术特性。本文档不代表或不用于确定用户应用产品的适用性或可靠性。用户或集成商有责任就有关产品的具体应用或进行适合且完整的风险分析、评估和测试。

环境

产品认证	Ecolab[RETURN]CE
环境温度	-25...55 °C
贮存环境温度	-40...70 °C
抗振动	7 gn, 振幅 = +/- 1.5 mm (f = 10...55 Hz) 符合 IEC 60068-2-6
抗冲击	30 gn (持续时间 = 11 ms) 符合 IEC 60068-2-27
IP 保护等级	IP65 双重绝缘 符合 IEC 60529

包装单位

Unit Type of Package 1	PCE
Number of Units in Package 1	1
Package 1 Height	4.199 cm
Package 1 Width	9.599 cm
Package 1 Length	13.137 cm
Package 1 Weight	181.0 g
Unit Type of Package 2	S02
Number of Units in Package 2	22
Package 2 Height	15 cm
Package 2 Width	30 cm
Package 2 Length	40 cm
Package 2 Weight	4.711 kg
Unit Type of Package 3	P06
Number of Units in Package 3	352
Package 3 Height	75 cm
Package 3 Width	60 cm
Package 3 Length	80 cm
Package 3 Weight	86 kg

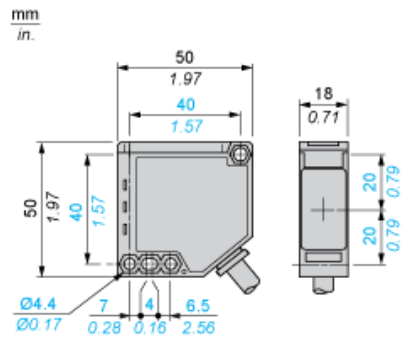
可持续性

产品类型	Green Premium 产品
有关Reach Rohs的所有查询，请通过以下方式联系我们：	sustainability@tesensors.com

合同保修

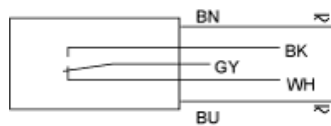
保修单	18 months
-----	-----------

尺寸



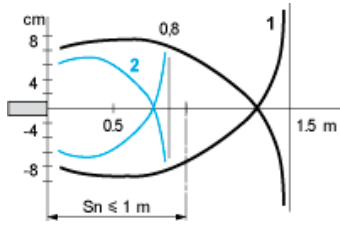
接线图

继电器输出



BN : 棕色
BU : 蓝色
NO/ 黑色
BK :
继电器 灰色
公共
共端/
GY :
NC/ 白色
WH :

检测曲线



- 1 : 白色 90%
- 2 : 灰色 18%

检测目标 10 x 10 厘米