



主要信息

产品系列	Telemecanique Photoelectric sensors XU
系列号	物料输送应用
电子传感器类型	光电传感器
传感器名称	XUE
传感器外形	Compact 90 x 90
检测系统	漫射
材料	塑料
输入类型	直流
接线技术	5 线
固态输出类型	PNP
固态输出功能	2 NO/NC 可编程
模拟量输出范围	4...20 mA
电气连接	1 针型接头 M12, 5 针
应用领域	Distance measurement on object
发射	Infrared laser, pulsed, 波长: 905 nm - 1类 符合 IEC 600825-1 红光激光, 脉冲, 波长: 670 nm - 2级 符合 IEC 600825-1
额定感应距离	6 m

补充信息

机柜材料	ABS, 防震
透镜材料	PMMA
线性度	<= +/- 40 mm
光斑直径	4 x 12 mm at 6 meters
LED状态	供电: LED (绿色) 输出: 2 个LED (黄) Parametering: 4 个LED (红色) Slow mode: LED (橙色)
额定电源电压 [Us]	24 V 直流 和 逆相保护
电源电压范围	18...30 V 直流
开关能力以 mA	100 mA (过载和短路保护)
Switching time	13 ms 在...上 快速模式 80 ms 在...上 slow mode
Maximum voltage drop	<2.4 V (闭合状态)
电流消耗	125 mA 无负荷
Maximum delay first up	80 Ms 13 ms
延时响应	13 Ms 快速模式 80 ms slow mode
设置	通过按钮设置参数
高度	93 mm
宽度	95 mm
宽度	42 mm
净重	0.2 kg

本文档中所含信息包含产品性能的正常描述和/或技术特性。
本文档不代表或不用于确定用户应用产品的适用性或可靠性。
用户或集成商有责任就有关产品的具体应用或月进行适合且完整的风险分析、评估和测试。

环境

产品认证	CE[RETURN]cULus
运行温度	-10...50 °C
贮存环境温度	-40...80 °C
抗振动	7 gn, 振幅 = +/- 0.5 mm (f = 10...55 Hz) 符合 IEC 60947-5-2
抗冲击	30 gn (持续时间 = 11 ms) 符合 IEC 60947-5-2
IP 保护等级	IP67 符合 IEC 60529

包装单位

Unit Type of Package 1	PCE
Number of Units in Package 1	1
Package 1 Height	5.5 cm
Package 1 Width	16 cm
Package 1 Length	23 cm
Package 1 Weight	342 g

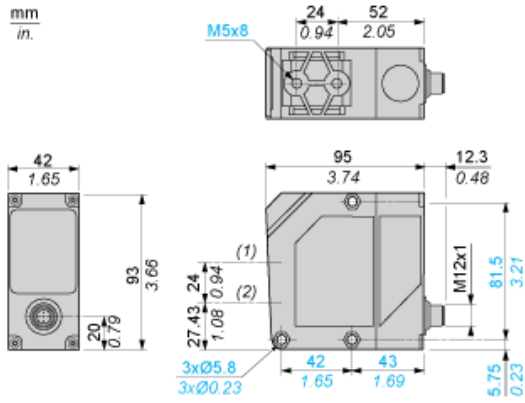
可持续性

有关Reach Rohs的所有查询，请通过以下方式联系我们：	sustainability@tesensors.com
--------------------------------	--

合同保修

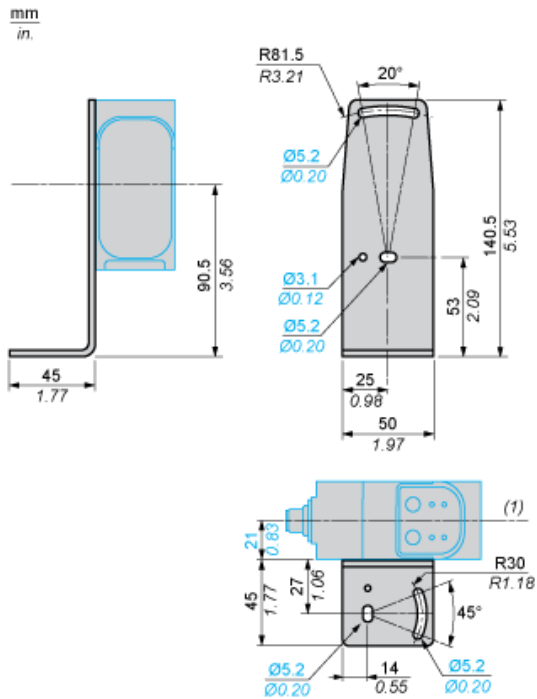
保修单	18 months
-----	-----------

尺寸



- (1) 接收器光轴
- (2) 发射器光轴

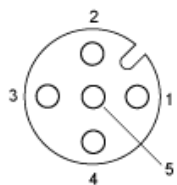
尺寸 (含固定支架 XUZA618)



- (1) 光轴

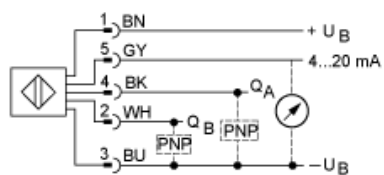
接线图

M12 连接器



- 1 : + U_B
- 2 : Q_B
- 3 : - U_B
- 4 : Q_A
- 5 : 4...20 mA

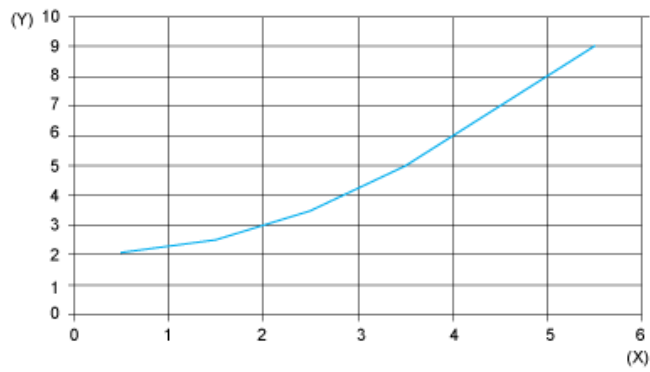
输出



- BN : 棕色
- WH : 白色
- BU : 蓝色
- BK : 黑色
- GY : 灰色

曲线

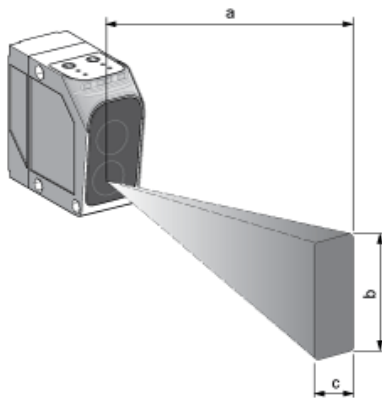
可检测目标的最小尺寸与距离的关系



(y) 检测目标的长度 (毫米)
(x) 距离 (米)

曲线

光斑尺寸 (不可见)



a (米)	b (毫米)	c (毫米)
0	10	5
2	7	4
4	10	3
6	12	4