



主要信息

产品系列	Telemecanique Photoelectric sensors XU
系列号	包装应用
电子传感器类型	光电传感器
应用领域	发光物体检测
传感器名称	XU5
传感器外形	M18
检测系统	漫射
额定感应距离	0...80 Mm 漫反射模式 20 mm 端 Ø 3 x 1 mm 用于读取颜色标记
材料	金属
输出信号类型	离散
输入类型	直流
接线技术	3-线
固态输出类型	PNP
固态输出功能	1 NO
电气连接	1 针型接头 M12, 4 针
发射	紫外线 (发射频率 = 370 nm)

补充信息

机柜材料	镀镍黄铜
透镜材料	PMMA
输出类型	固态
输出功能管理	光
输出附件	无
LED状态	输出状态: LED (黄)
额定电源电压 [Us]	12...24 V 直流 和 逆相保护
电源电压范围	10...30 V 直流
开关能力以 mA	<= 100 mA (反极性、过载和短路保护)
开关频率	<= 1000 Hz
Maximum voltage drop	<1.5 V (闭合状态), PNP
电流消耗	<= 20 mA 无负荷
延时范围	20 ms 通过布线方法来激活/非激活断开延时 延迟
Maximum delay first up	100 ms
Maximum delay response	0.5 ms
Maximum delay recovery	0.5 ms
设置	灵敏度通过电位器可调
直径	18 mm
宽度	95 mm
净重	0.075 kg

环境

产品认证	CE[RETURN]UL[RETURN]CSA
运行温度	-25...55 °C
贮存环境温度	-40...70 °C
抗振动	7 gn, 振幅 = +/- 0.6 mm (f = 10...55 Hz) 符合 IEC 60068-2-6
抗冲击	30 gn (持续时间 = 11 ms) 符合 IEC 60068-2-27
IP 保护等级	IP67 符合 IEC 60529

包装单位

Unit Type of Package 1	PCE
Number of Units in Package 1	1
Package 1 Height	7.1 cm
Package 1 Width	9.6 cm
Package 1 Length	4.3 cm
Package 1 Weight	88.0 g
Unit Type of Package 2	S01
Number of Units in Package 2	11
Package 2 Height	15.0 cm
Package 2 Width	15.0 cm
Package 2 Length	40.0 cm
Package 2 Weight	1.193 kg

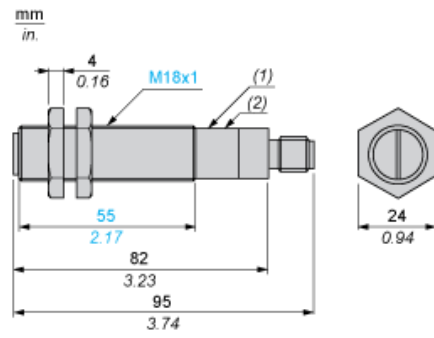
可持续性

产品类型	Green Premium 产品
有关Reach Rohs的所有查询，请通过以下方式联系我们：	sustainability@tesensors.com

合同保修

保修单	18 months
-----	-----------

尺寸



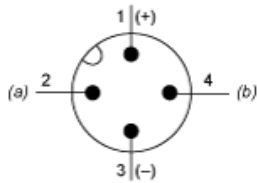
- (1) 电位计
- (2) 绿色 LED

安装和间隙

固定螺母紧固扭矩 : < 15 N.m

接线图

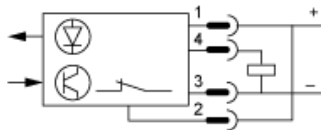
连接器图解



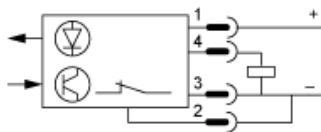
- (a) 时间延迟：输出信号的“OFF 延迟”：- 无时间延迟：将触点 2 连接到 (+)，- 20 毫秒时间延迟：将触点 2 连接到 (-)
- (b) 输出

PNP 输出 (3 线制不连续电流)

无输出信号时间延迟

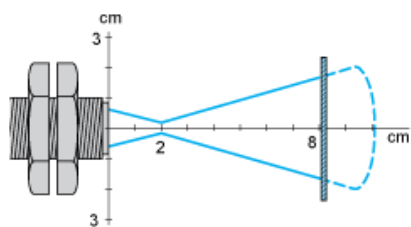


有输出信号时间延迟 (20 毫秒)



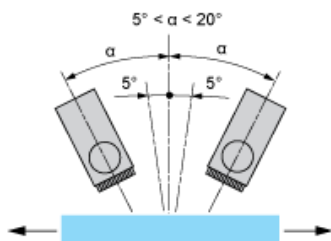
曲线

检测曲线



检测目标 5 x 5 厘米，白色 90%
检测目标 5 x 5 厘米，白色 90%

垂直偏斜



对于反射表面或透明表面，建议与垂直线偏离 5°至 10°的角度 最大垂直偏斜：20°