

主要信息

产品系列	Telemecanique Inductive proximity sensors XS
系列号	应用型
传感器类型	电感式接近传感器
产品应用	Rotation monitoring ATEX dust
传感器名称	XSA
传感器外形	M30圆柱型
尺寸	30 mm
本体类型	固定式
探测器暗装验收	埋入式
材料	金属
机柜材料	镀镍黄铜
额定感应距离	10 mm
输出信号类型	离散
接线技术	3-线
固态输出功能	1 NC
输出类型	直流
固态输出类型	PNP
电气连接	电缆
电缆长度	2 m
额定电源电压 [Us]	12...48 V 直流 和 逆相保护
开关能力以 mA	<= 200 mA 和 过载和短路保护
IP 保护等级	IP67 conforming to IEC 60529

补充信息

螺纹类型	M30 x 1.5
探测面	正前
前板材料	PPS
感应范围	> 8...15 mm
可调频率范围	6...150 次/分钟
动作范围	0...8 mm
行程差	Fr的3...15%
重复精度	Sr的3%
电缆构成	3 x 0.34 mm ²
导线绝缘材料	PVC
LED状态	输出状态: LED (红色)
电源电压范围	10...58 V 直流
开关频率	<= 100 Hz
Maximum voltage drop	<1.8 V (闭合状态)
电流消耗	0...15 mA 无负荷
通电时的上涨延迟	9 s 标准
标识	II2 D-Ex tb IIIC T90°C Db IP67
螺纹长度	57 mm
宽度	81 mm

本文档中所含信息包含产品性能的常规描述和/或技术特性。本文档不代表或用于确定用户应用产品的适用性或可靠性。用户或集成商有责任就相关产品在具体应用或用途中进行适合且完整的风险分析、评估和测试。

环境

环境特征	危险区域
符合标准	IEC 60079-31 IEC 60079-0
符合指令	2014/34/EU - ATEX directive
产品认证	INERIS 04ATEX0022[RETURN]IEC-Ex INE 17.0006
运行温度	-20...60 °C
尘区	区域21-22

包装单位

Unit Type of Package 1	PCE
Number of Units in Package 1	1
Package 1 Height	5.000 cm
Package 1 Width	12.000 cm
Package 1 Length	16.000 cm
Package 1 Weight	226.000 g
Unit Type of Package 2	S02
Number of Units in Package 2	20
Package 2 Height	15.000 cm
Package 2 Width	30.000 cm
Package 2 Length	40.000 cm
Package 2 Weight	4.849 kg

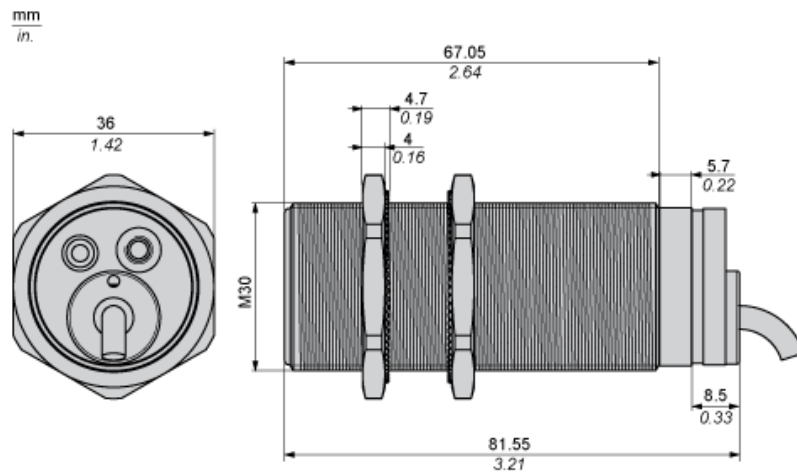
可持续性

产品类型	Green Premium 产品
流通资料	📄 产品使用寿命终期信息
有关Reach Rohs的所有查询，请通过以下方式联系我们：	sustainability@tesensors.com

合同保修

保修单	18 months
-----	-----------

尺寸



(1) LED 指示灯

最小安装距离

并排安装



e (1) 20 毫米/0.79 英寸

≥

面对面安装



e (2) 120 毫米/4.72 英寸

≥

面对金属物体安装

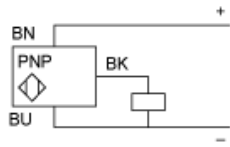


e (3) 30 毫米/1.18 英寸

≥

接线图

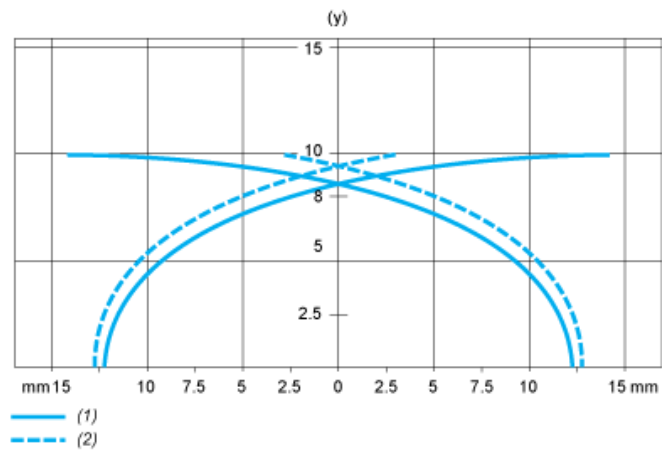
3 线制 DC 版本



BU : 蓝色
BN : 棕色
BK : 黑色

性能曲线

标准钢制目标物：30x30x1 毫米



- (1) 直接感应点
- (2) 旁侧感应点 (物体从旁侧靠近)
- (y) 感应距离 (毫米)