

产品参数表

产品特性

XSAV01801

电感式接近传感器 XSA - 圆柱型 M30 - 6..150
c/mn - Sn 10 mm - 2m 电缆



主要信息

产品系列	Telemecanique Inductive proximity sensors XS
系列号	应用型
产品类型	传感器
传感器类型	电感式接近传感器
产品应用	旋转检测
传感器名称	XSA
传感器外形	M30圆柱型
尺寸	81 mm
本体类型	固定式
探测器暗装验收	埋入式
材料	金属
机柜材料	镀镍黄铜
输出信号类型	离散
接线技术	2-线
额定感应距离	10 mm
固态输出功能	1 NC
输出类型	AC/DC
电气连接	电缆
电缆长度	2 m
额定电源电压 [Us]	24...210 V 直流 24...240 V 交流 50/60 Hz
开关能力以 mA	5...200 mA 直流 5...350 mA 交流
IP 保护等级	IP67 conforming to IEC 60529

补充信息

螺纹类型	M30 x 1.5
探测面	正前
前板材料	PPS
感应范围	> 8...15 mm
可调频率范围	6...150 次/分钟
动作范围	0...8 mm
行程差	Fr的3...15%
重复精度	Sr的3%
电缆构成	2 x 0.34 mm ²
导线绝缘材料	PVC
LED状态	输出状态: LED (红色)
电源电压范围	20...264 V 交流/直流
Maximum residual current	1.5 mA 开放状态
开关频率	<= 100 Hz
Maximum voltage drop	<5.7 V (闭合)
通电时的上涨延迟	0 s 无
标识	CE
螺纹长度	67 mm
宽度	81 mm
净重	0.3 kg

本文档中所含信息包含产品性能的正常描述和/或技术特性。
本文档不代表或不用户特定应用产品的适用性或可靠性。
用户或集成商有责任就每个产品的具体应用进行适合且完整的风险分析、评估和测试。

环境

产品认证	CCC[RETURN]UL[RETURN]CSA
运行温度	-25...70 °C
贮存环境温度	-40...85 °C

包装单位

Unit Type of Package 1	PCE
Number of Units in Package 1	1
Package 1 Height	4.2 cm
Package 1 Width	9.6 cm
Package 1 Length	13.2 cm
Package 1 Weight	245.0 g

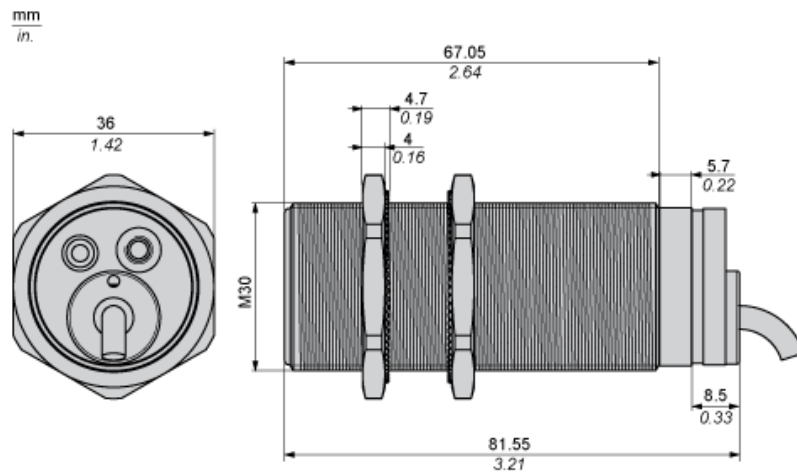
可持续性

产品类型	Green Premium 产品
流通资料	产品使用寿命终期信息
有关Reach Rohs的所有查询，请通过以下方式联系我们：	sustainability@tesensors.com

合同保修

保修单	18 months
-----	-----------

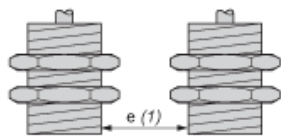
尺寸



(1) LED 指示灯

最小安装距离

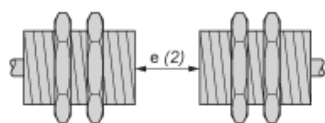
并排安装



e (1) 20 毫米/0.79 英寸

≥

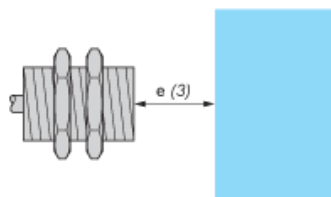
面对面安装



e (2) 120 毫米/4.72 英寸

≥

面对金属物体安装

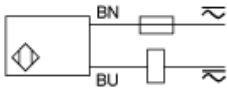


e (3) 30 毫米/1.18 英寸

≥

接线图

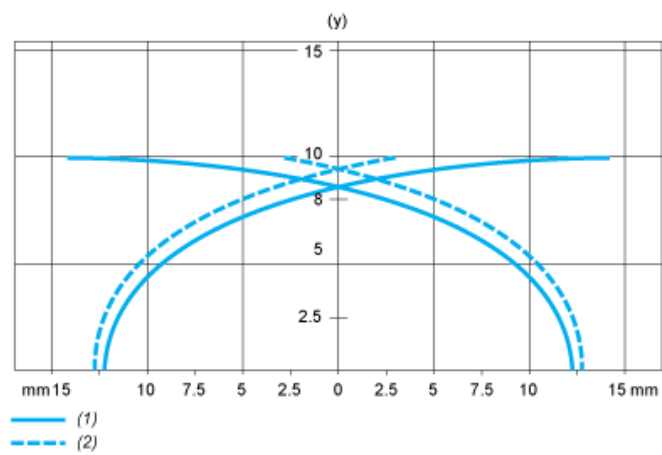
2 线制 AC 或 DC 版本



BU : 蓝色
BN : 棕色

性能曲线

标准钢制目标物：30x30x1 毫米



- (1) 直接感应点
- (2) 旁侧感应点 (物体从旁侧靠近)
- (y) 感应距离 (毫米)