



主要信息

产品系列	Telemecanique Inductive proximity sensors XS
系列号	一般用途
传感器类型	电感式接近传感器
产品应用	-
传感器名称	XS8
传感器外形	扁平型 26 x 26 x 13
尺寸	13 mm
本体类型	固定式
探测器暗装验收	非埋入式安装
材料	塑料
机柜材料	PBT
输出信号类型	离散
接线技术	3-线
额定感应距离	10 Mm 埋入式 15 mm 非埋入式安装
固态输出功能	1 NC
输出类型	直流
固态输出类型	PNP
电气连接	针型连接器 M8, 3 针
额定电源电压 [Us]	12...24 V 直流 和 逆相保护
开关能力以 mA	<= 100 mA 直流 和 过载和短路保护
IP 保护等级	IP67 conforming to IEC 60529

补充信息

探测面	正前
前板材料	PBT
微调区域	5...10 Mm 埋入式 5...15 mm 非埋入式安装
行程差	Sr的1...15%
电源电压范围	10...36 V 直流
Maximum residual current	1.5 mA 开放状态
开关频率	<= 2000 Hz
Maximum voltage drop	<2 V (闭合)
电流消耗	<= 10 mA 无负荷
Maximum delay first up	10 ms
Maximum delay response	0.3 ms
Maximum delay recovery	0.8 ms
标识	CE
深度	13 mm
高度	26 mm
宽度	26 mm
净重	0.04 kg

本文档中所含信息包含产品性能的常规描述和/或技术特性。本文档不代表或不用于确定用户对产品适用性或可靠性。用户或集成商有责任就有关产品的具体应用或用途进行适合且完整的风险分析、评估和测试。

环境

产品认证	UL[RETURN]Ecolab[RETURN]CSA
运行温度	-25...70 °C
贮存环境温度	-40...85 °C
抗振动	25 gn 振幅 = +/- 2 mm (f = 10...55 Hz) 符合 IEC 60068-2-6
抗冲击	50 gn 适用 11 ms 符合 IEC 60068-2-27

包装单位

Unit Type of Package 1	PCE
Number of Units in Package 1	1
Package 1 Height	4.400 cm
Package 1 Width	6.600 cm
Package 1 Length	9.000 cm
Package 1 Weight	42.000 g
Unit Type of Package 2	S01
Number of Units in Package 2	20
Package 2 Height	15 cm
Package 2 Width	15 cm
Package 2 Length	40 cm
Package 2 Weight	1.035 kg

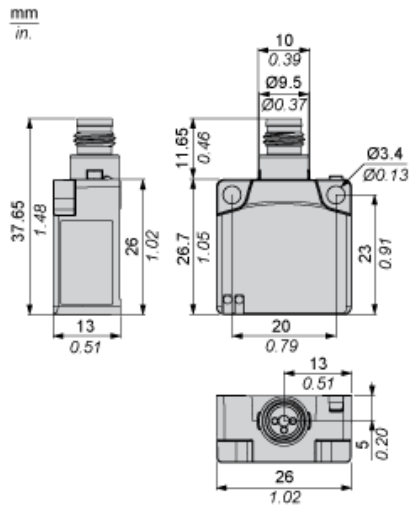
可持续性

产品类型	Green Premium 产品
流通资料	无需具体的回收操作
有关Reach Rohs的所有查询，请通过以下方式联系我们：	sustainability@tesensors.com

合同保修

保修单	18 months
-----	-----------

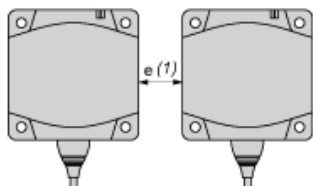
尺寸



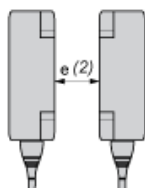
设置

最小安装距离 (毫米)

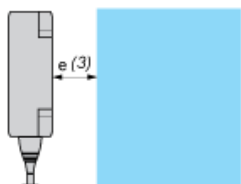
并排安装



面对面安装



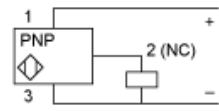
面对金属物体安装



	e (1)	e (2)	e (3)
嵌入式安装	40	80	10
非嵌入式安装	150	300	

接线图

PNP



M8

