



主要信息

产品系列	Telemecanique Inductive proximity sensors XS
系列号	应用型
传感器类型	电感式接近传感器
Type of sensing window	Adjustable
传感器名称	XS6
传感器外形	M30圆柱型
尺寸	63 mm
本体类型	固定式
探测器暗装验收	非埋入式安装
材料	金属
输出信号类型	离散
接线技术	3-线
额定感应距离	11 Mm 埋入式 18 mm 非埋入式安装
固态输出功能	1 NO
输出类型	直流
固态输出类型	PNP
电气连接	远程针型连接器 M12, 4 针
电缆长度	0.15 m
额定电源电压 [Us]	12...24 V 直流 和 逆相保护
开关能力以 mA	<= 100 mA 直流 和 过载和短路保护
IP 保护等级	IP67 双重绝缘 conforming to IEC 60529 IP69K conforming to DIN 40050

补充信息

螺纹类型	M30 x 1.5
探测面	正前
前板材料	PPS
机柜材料	镀镍黄铜
感应范围	> 15...40 mm
微调区域	6...11 Mm 埋入式 6...18 mm 非埋入式安装
行程差	Sr的1...15%
电缆构成	3 x 0.34 mm ²
导线绝缘材料	PVC
LED状态	学习模式供电: LED (绿色) 输出状态: LED (黄)
电源电压范围	10...36 V 直流
开关频率	<= 1000 Hz
Maximum voltage drop	<2 V (闭合)
电流消耗	<= 10 mA 无负荷
Maximum delay first up	10 ms
Maximum delay response	0.3 ms
Maximum delay recovery	0.7 ms
标识	CE
螺纹长度	41 mm
宽度	63 mm
净重	0.22 kg

环境

产品认证	CSA[RETURN]JUL
运行温度	-25...70 °C
贮存环境温度	-40...85 °C
抗振动	25 gn 振幅 = +/- 2 mm (f = 10...55 Hz) 符合 IEC 60068-2-6
抗冲击	50 gn 适用 11 ms 符合 IEC 60068-2-27

包装单位

Unit Type of Package 1	PCE
Number of Units in Package 1	1
Package 1 Height	3.600 cm
Package 1 Width	9.000 cm
Package 1 Length	15.000 cm
Package 1 Weight	160.000 g
Unit Type of Package 2	S02
Number of Units in Package 2	22
Package 2 Height	15 cm
Package 2 Width	30 cm
Package 2 Length	40 cm
Package 2 Weight	3.836 kg

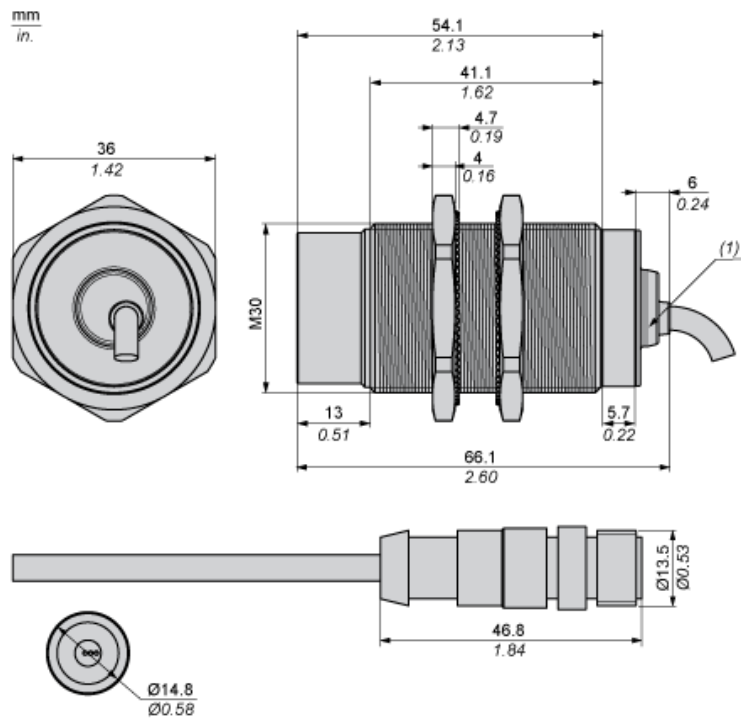
可持续性

产品类型	Green Premium 产品
流通资料	产品使用寿命终期信息
有关Reach Rohs的所有查询，请通过以下方式联系我们：	sustainability@tesensors.com

合同保修

保修单	18 months
-----	-----------

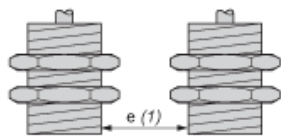
尺寸



(1) LED 指示灯

最小安装距离 (毫米)

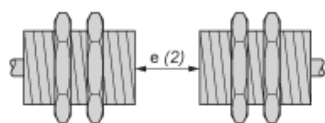
并排安装



e (1) 48 毫米 / 1.89 英寸

≥

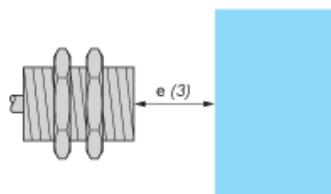
面对面安装



e (2) 180 毫米 / 7.09 英寸

≥

面对金属物体安装



e (3) 11 毫米 / 0.43 英寸

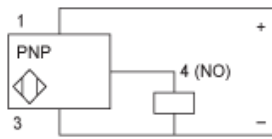
≥

接线图

M12 连接器



PNP



- 1: (+)
- 2: 未连接
- 3: (-)
- 4: NO 输出