

# XS618B4MAU20

电感式接近传感器 XS6 - 圆柱型 M18 - Sn 12 mm - 1/2" 连接器



## 主要信息

产品系列	Telemecanique Inductive proximity sensors XS
系列号	一般用途
传感器类型	电感式接近传感器
传感器名称	XS6
传感器外形	M18圆柱型
尺寸	72 mm
本体类型	固定式
探测器暗装验收	非埋入式安装
材料	金属
输出信号类型	离散
接线技术	2-线
额定感应距离	12 mm
固态输出功能	1 NO
输出类型	AC/DC
电气连接	针型连接器 1/2"20 UNF, 3 针
额定电源电压 [Us]	24...240 V 交流/直流 50/60 Hz
开关能力以 mA	5...200 mA 直流 5...300 mA 交流
IP 保护等级	IP67 conforming to IEC 60529 IP69K conforming to DIN 40050

## 补充信息

螺纹类型	M18 x 1
探测面	正前
前板材料	PPS
机柜材料	镀镍黄铜
感应范围	> 8...15 mm
动作范围	0...9.6 mm
行程差	Sr的1...15%
LED状态	输出状态: LED (黄)
电源电压范围	20...264 V 交流/直流
Maximum residual current	0.8 mA 开放状态
开关频率	<= 1000 Hz 直流 <= 25 Hz 交流
Maximum voltage drop	<5.5 V (闭合)
Maximum delay first up	30 ms
Maximum delay response	0.5 ms
Maximum delay recovery	0.5 ms
标识	CE
螺纹长度	44 mm
宽度	72 mm

## 环境

产品认证	CSA[RETURN]UL
运行温度	-25...70 °C
贮存环境温度	-40...85 °C
抗振动	25 gn 振幅 = +/- 2 mm (f = 10...55 Hz) 符合 IEC 60068-2-6
抗冲击	50 gn 适用 11 ms 符合 IEC 60068-2-27

## 包装单位

Unit Type of Package 1	PCE
Number of Units in Package 1	1
Package 1 Height	4.2 cm
Package 1 Width	6.5 cm
Package 1 Length	9.5 cm
Package 1 Weight	70.0 g

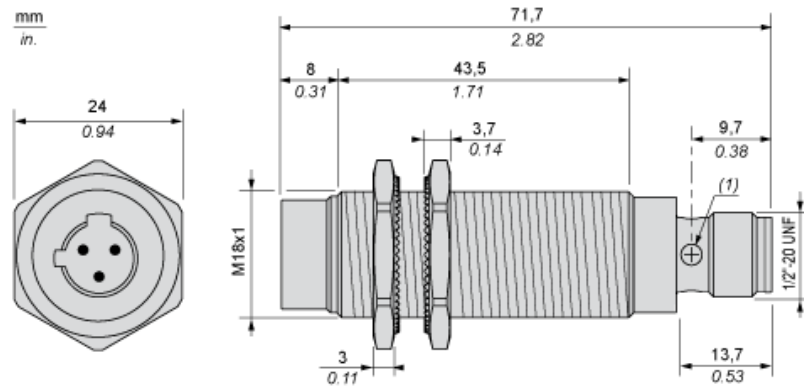
## 可持续性

产品类型	Green Premium 产品
流通资料	<a href="#">产品使用寿命终期信息</a>
有关Reach Rohs的所有查询，请通过以下方式联系我们：	sustainability@tesensors.com

## 合同保修

保修单	18 months
-----	-----------

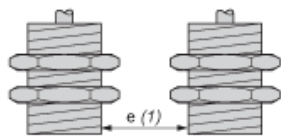
尺寸



(1) : LED 指示灯

最小安装距离

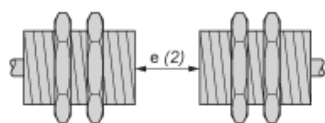
并排安装



e (1) 72 毫米/2.83 英寸

≥

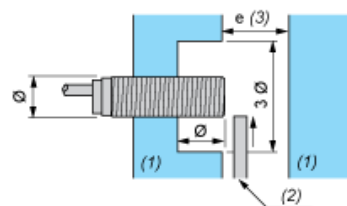
面对面安装



e (2) 144 毫米/5.67 英寸

≥

面对金属物体安装



e (3) 36 毫米/1.42 英寸

≥

(1) 金属

(2) 待检测的物体

接线图

1/2"-20UNF



- 1 : 接地
- 2 : AC
- 3 : AC

NO 输出

