



主要信息

产品系列	Telemecanique Inductive proximity sensors XS
系列号	一般用途
传感器类型	电感式接近传感器
产品应用	移动设备
传感器名称	XS6
传感器外形	M18圆柱型
尺寸	62 mm
本体类型	固定式
探测器暗装验收	埋入式
材料	金属
输出信号类型	离散
接线技术	3-线
额定感应距离	8 mm
固态输出功能	1 NC
输出类型	直流
固态输出类型	PNP
电气连接	电缆
电缆长度	10 m
额定电源电压 [Us]	12..48 V 直流 和 逆相保护
开关能力以 mA	<= 200 mA 直流 和 过载和短路保护
IP 保护等级	IP68 双重绝缘 conforming to IEC 60529 IP69K conforming to DIN 40050

补充信息

螺纹类型	M18 x 1
探测面	正前
前板材料	PPS
机柜材料	镀镍黄铜
感应范围	> 4...8 mm
动作范围	0...6.4 mm
行程差	Sr的1...15%
电缆构成	3 x 0.34 mm ²
导线绝缘材料	PVC
LED状态	输出状态: LED (黄)
电源电压范围	10...58 V 直流
开关频率	<= 1000 Hz
Maximum voltage drop	<2 V (闭合)
电流消耗	<= 10 mA 无负荷
Maximum delay first up	10 ms
Maximum delay response	0.3 ms
Maximum delay recovery	0.7 ms
标识	CE
螺纹长度	52 mm
宽度	62 mm
净重	0.44 kg

本文档中所含信息包含产品性能的正常描述和/或技术特性。本文档不代表或不用户特定用户产品的适用性或可靠性。用户或集成商有责任就其产品的具体应用或环境进行适当的风险分析、评估和测试。

环境

产品认证	E2[RETURN]UL[RETURN]CSA
运行温度	-25...70 °C
贮存环境温度	-40...85 °C
抗振动	25 gn 振幅 = +/- 2 mm (f = 10...55 Hz) 符合 IEC 60068-2-6
抗冲击	50 击 适用 11 ms 符合 IEC 60068-2-27

包装单位

Unit Type of Package 1	PCE
Number of Units in Package 1	1
Package 1 Height	14.800 cm
Package 1 Width	8.000 cm
Package 1 Length	8.200 cm
Package 1 Weight	300.000 g
Unit Type of Package 2	S01
Number of Units in Package 2	2
Package 2 Height	15.000 cm
Package 2 Width	15.000 cm
Package 2 Length	40.000 cm
Package 2 Weight	825.000 g

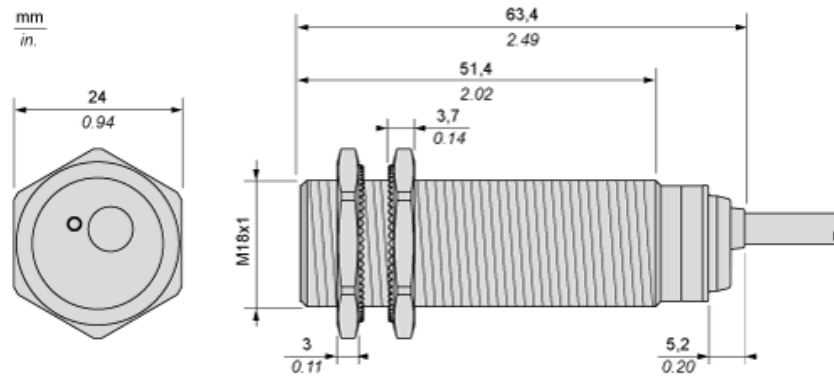
可持续性

产品类型	Green Premium 产品
流通资料	📄 产品使用寿命终期信息
有关Reach Rohs的所有查询，请通过以下方式联系我们：	sustainability@tesensors.com

合同保修

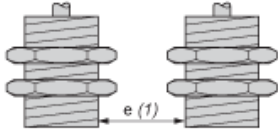
保修单	18 months
-----	-----------

尺寸



最小安装距离

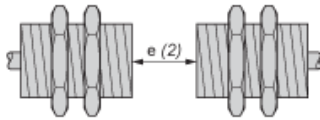
并排安装



e (1) 16 毫米/0.63 英寸

≥

面对面安装



e (2) 100 毫米/3.94 英寸

≥

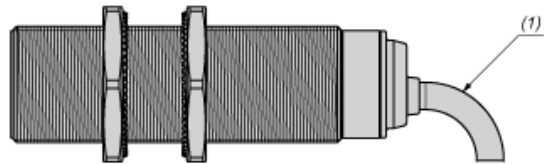
面对金属物体安装



e (3) 25 毫米/0.98 英寸

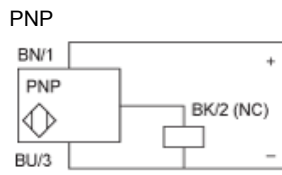
≥

安装



(1) 弯曲电缆：外部电缆直径的 4 倍

接线图



BU : 蓝色
BN : 棕色
BK : 黑色