

主要信息

产品系列	Telemecanique Inductive proximity sensors XS
系列号	一般用途
传感器类型	电感式接近传感器
传感器名称	XS6
传感器外形	M8圆柱型
尺寸	62 mm
本体类型	固定式
探测器暗装验收	埋入式
材料	不锈钢
输出信号类型	离散
接线技术	3-线
额定感应距离	2.5 mm
固态输出功能	1 NO
输出类型	直流
固态输出类型	PNP
电气连接	针型连接器 M12, 4 针
额定电源电压 [Us]	12...48 V 直流 和 逆相保护
开关能力以 mA	<= 200 mA 直流 和 过载和短路保护
IP 保护等级	IP67 conforming to IEC 60529

补充信息

螺纹类型	M8 x 1
探测面	正前
前板材料	PPS
机柜材料	不锈钢 303
感应范围	> 0...2.5 mm
动作范围	0...2 mm
行程差	Sr的1...15%
LED状态	输出状态: LED (黄)
电源电压范围	10...58 V 直流
开关频率	<= 2500 Hz
Maximum voltage drop	<2 V (闭合)
电流消耗	<= 10 mA 无负荷
Maximum delay first up	10 ms
Maximum delay response	0.2 ms
Maximum delay recovery	0.2 ms
标识	CE
螺纹长度	40 mm
宽度	62 mm
净重	0.015 kg

环境

产品认证	CSA[RETURN]UL
运行温度	-25...70 °C
贮存环境温度	-40...85 °C
抗振动	25 gn 振幅 = +/- 2 mm (f = 10...55 Hz) 符合 IEC 60068-2-6
抗冲击	50 gn 适用 11 ms 符合 IEC 60068-2-27

包装单位

Unit Type of Package 1	PCE
Number of Units in Package 1	1
Package 1 Height	2.900 cm
Package 1 Width	3.600 cm
Package 1 Length	11.800 cm
Package 1 Weight	21.000 g
Unit Type of Package 2	S02
Number of Units in Package 2	44
Package 2 Height	15.000 cm
Package 2 Width	30.000 cm
Package 2 Length	40.000 cm
Package 2 Weight	1.462 kg

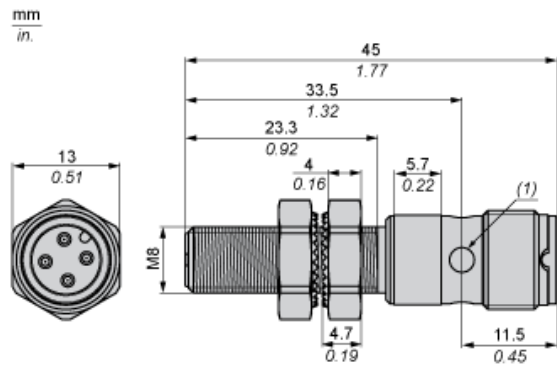
可持续性

产品类型	Green Premium 产品
流通资料	产品使用寿命终期信息
有关Reach Rohs的所有查询，请通过以下方式联系我们：	sustainability@tesensors.com

合同保修

保修单	18 months
-----	-----------

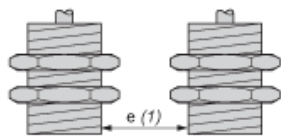
尺寸



(1) LED 指示灯

最小安装距离 (毫米)

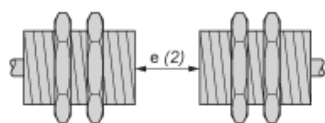
并排安装



e (1) 5 毫米 / 0.20 英寸

≥

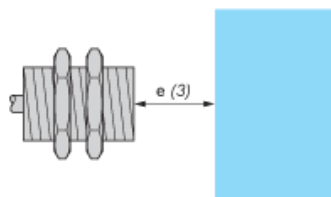
面对面安装



e (2) 30 毫米 / 1.18 英寸

≥

面对金属物体安装



e (3) 8 毫米 / 0.31 英寸

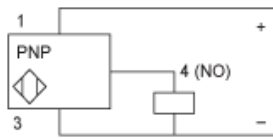
≥

接线图

M12 连接器



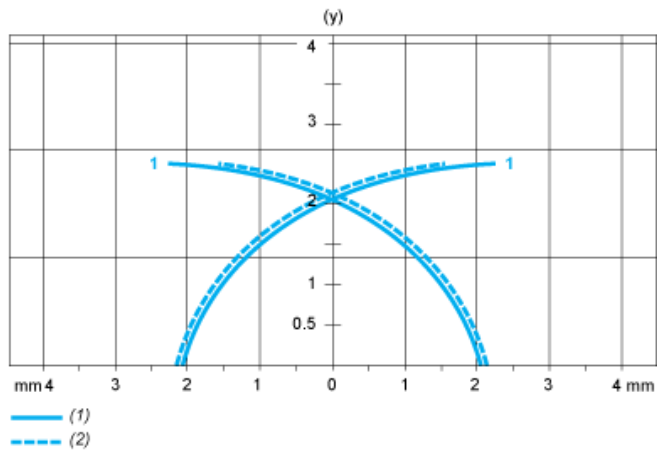
PNP



- 1 : (+)
- 2 : 未连接
- 3 : (-)
- 4 : NO 输出

性能曲线

标准钢制目标物 (毫米) : 8x8x1



- (1) 直接感应点
- (2) 旁侧感应点 (物体从旁侧靠近)
- (y) 感应距离 (毫米)