

# XS608B1DBL2

Inductive proximity sensors XS, inductive sensor XS6 M8, L51mm, stainless, Sn2.5 mm, 12...48 VDC, cable 2 m



## 主要信息

产品系列	Telemecanique Inductive proximity sensors XS
系列号	一般用途
传感器类型	电感式接近传感器
传感器名称	XS6
传感器外形	M8圆柱型
尺寸	51 mm
本体类型	固定式
探测器暗装验收	埋入式
材料	不锈钢
输出信号类型	离散
接线技术	2-线
额定感应距离	2.5 mm
固态输出功能	1 NC
输出类型	直流
电气连接	电缆
电缆长度	2 m
额定电源电压 [Us]	12...48 V 直流 和 逆相保护
开关能力以 mA	<= 100 mA 直流 和 过载和短路保护
IP 保护等级	IP67 conforming to IEC 60529

## 补充信息

螺纹类型	M8 x 1
探测面	正前
前板材料	PPS
机柜材料	不锈钢 303
感应范围	> 0...2.5 mm
动作范围	0...2 mm
行程差	Sr的1...15%
电缆构成	2 x 0.11 mm <sup>2</sup>
导线绝缘材料	PVC
LED状态	输出状态: LED (黄)
电源电压范围	10...58 V 直流
开关频率	<= 3000 Hz 直流
Maximum voltage drop	<4 V (闭合)
Maximum delay first up	10 ms
Maximum delay response	0.3 ms
Maximum delay recovery	0.3 ms
标识	CE
螺纹长度	42 mm
宽度	51 mm
净重	0.035 kg

本文档中所含信息包含产品性能的正常描述和/或技术特性。  
本文档不代表或用于特定用户应用产品的适用性或可靠性。  
用户或集成商有责任就有关产品的具体应用或进行适合且完整的风险分析、评估和测试。

## 环境

产品认证	CSA[RETURN]UL
运行温度	-25...70 °C
贮存环境温度	-40...85 °C
抗振动	25 gn 振幅 = +/- 2 mm (f = 10...55 Hz) 符合 IEC 60068-2-6
抗冲击	50 gn 适用 11 ms 符合 IEC 60068-2-27

## 包装单位

Unit Type of Package 1	PCE
Number of Units in Package 1	1
Package 1 Height	13 cm
Package 1 Width	4.1 cm
Package 1 Length	9.4 cm
Package 1 Weight	35 g

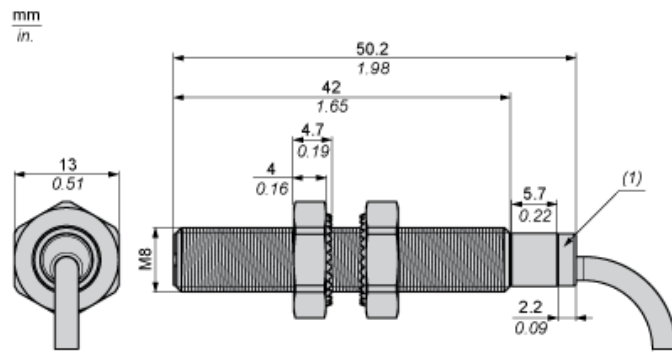
## 可持续性

产品类型	Green Premium 产品
流通资料	<a href="#">📄 产品使用寿命终期信息</a>
有关Reach Rohs的所有查询，请通过以下方式联系我们：	sustainability@tesensors.com

## 合同保修

保修单	18 months
-----	-----------

尺寸



(1) LED 指示灯

最小安装距离 (毫米)

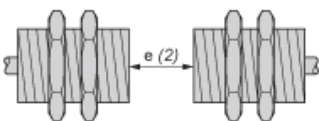
并排安装



e (1) 5 毫米 / 0.20 英寸

≥

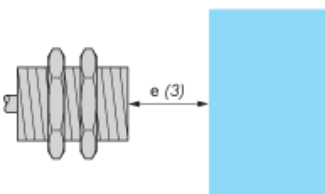
面对面安装



e (2) 30 毫米 / 1.18 英寸

≥

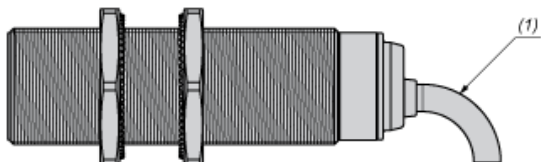
面对金属物体安装



e (3) 8 毫米 / 0.31 英寸

≥

安装



(1) 弯曲电缆：外部电缆直径的 4 倍

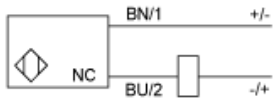
---

接线图

---

2 线制非极化版本

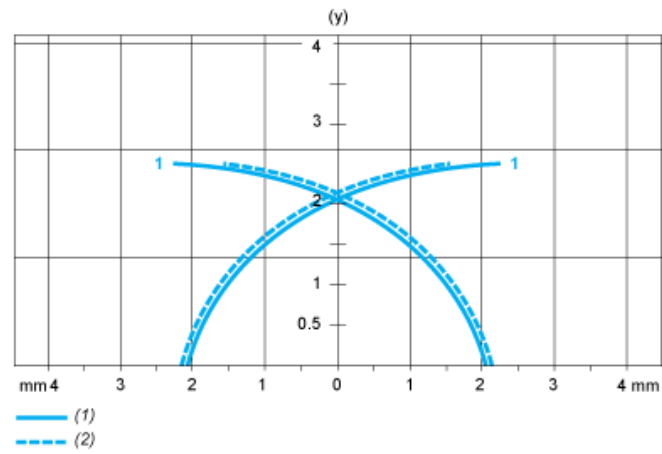
NC 输出



BU : 蓝色  
BN : 棕色

性能曲线

标准钢制目标物 (毫米) : 8x8x1



- (1) 直接感应点
- (2) 旁侧感应点 (物体从旁侧靠近)
- (y) 感应距离 (毫米)