



主要信息

产品系列	Telemecanique Inductive proximity sensors XS
系列号	应用型
传感器类型	电感式接近传感器
电气回路类型	模拟量输出
传感器名称	XS4
传感器外形	M30圆柱型
尺寸	53 mm
本体类型	固定式
探测器暗装验收	非埋入式安装
材料	塑料
输出信号类型	模拟
接线技术	3-线
额定感应距离	15 mm
输出类型	直流
模拟量输出范围	0...10 V
电气连接	电缆
电缆长度	2 m
额定电源电压 [Us]	24...48 V 直流
IP 保护等级	IP67 conforming to IEC 60529

补充信息

螺纹类型	M30 x 1.5
探测面	正前
前板材料	PPS
机柜材料	PBT
动作范围	1.5...15 mm
重复精度	<= Sr 的 3%
线性度误差	+/- 2 mA
电缆构成	3 x 0.34 mm ²
导线绝缘材料	PVC
电源电压范围	15...58 V 直流
开关频率	<= 300 Hz
电流消耗	4 mA 无负荷
Maximum output current drift	10 %
标识	CE
螺纹长度	32 mm
高度	30 mm
宽度	53 mm
净重	0.1 kg

环境

产品认证	CSA[RETURN]UL[RETURN]CCC
运行温度	-25...70 °C

本文档中所含信息包含产品性能的常规描述和/或技术特性。本文档不代表或不用于确定用户应用产品的适用性或可靠性。用户或集成商有责任就其产品的具体应用或用途进行适合且完整的风险分析、评估和测试。

包装单位

Unit Type of Package 1	PCE
Number of Units in Package 1	1
Package 1 Height	4.200 cm
Package 1 Width	12.700 cm
Package 1 Length	13.000 cm
Package 1 Weight	127.000 g
Unit Type of Package 2	S02
Number of Units in Package 2	22
Package 2 Height	15 cm
Package 2 Width	30 cm
Package 2 Length	40 cm
Package 2 Weight	3.080 kg

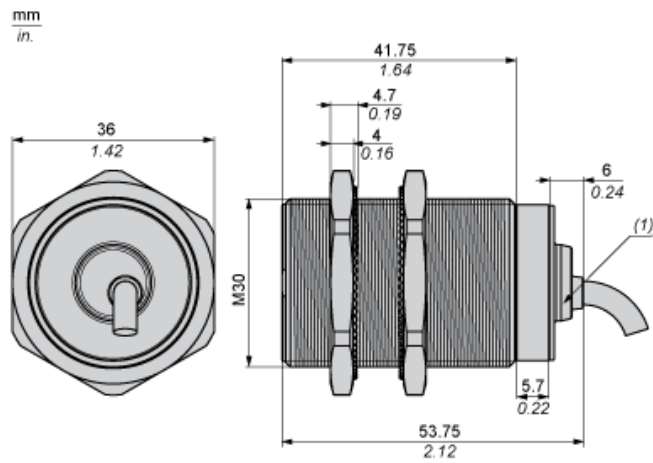
可持续性

产品类型	Green Premium 产品
流通资料	产品使用寿命终期信息
有关Reach Rohs的所有查询，请通过以下方式联系我们：	sustainability@tesensors.com

合同保修

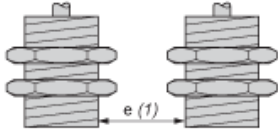
保修单	18 months
-----	-----------

尺寸



最小安装距离

并排安装



e (1) 60 毫米/2.36 英寸

≥

面对面安装



e (2) 180 毫米/7.09 英寸

≥

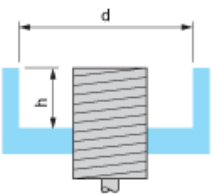
面对金属物体安装



e (3) 45 毫米/1.77 英寸

≥

安装在金属支架中

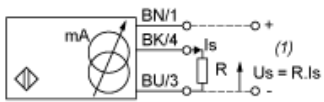


d ≥ 90 毫米/3.54 英寸

h ≥ 30 毫米/1.18 英寸

接线图

3 线连接



(1) 电压输出

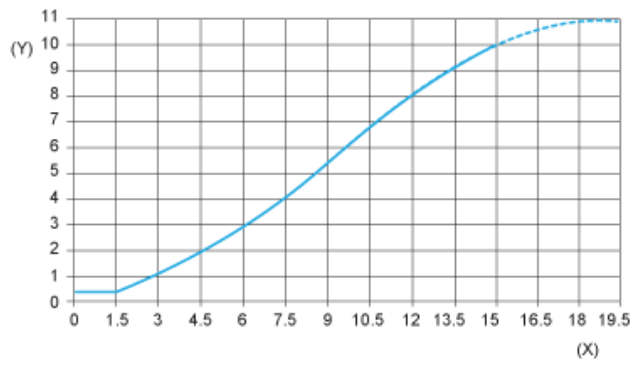
BN : 棕色

BK : 黑色

BU : 蓝色

	输出电流	负载阻抗值	输出电压	负载阻抗值
24 V	0...10 mA	$R \leq 1500 \Omega$	0...10 V	$R = 1000 \Omega$
48 V	0...10 mA	$R \leq 3300 \Omega$	0...10 V	$R = 1000 \Omega$

输出曲线



(Y) I_s (mA)

(X) 传感器与检测目标之间的距离 (毫米)