



主要信息

产品系列	Telemecanique Inductive proximity sensors XS
系列号	一般用途
传感器类型	电感式接近传感器
传感器名称	XS4
传感器外形	M18圆柱型
尺寸	62 mm
本体类型	固定式
探测器暗装验收	非埋入式安装
材料	塑料
输出信号类型	离散
接线技术	3-线
额定感应距离	8 mm
固态输出功能	1 NO
输出类型	直流
固态输出类型	PNP
电气连接	电缆
电缆长度	5 m
额定电源电压 [Us]	12...48 V 直流 和 逆相保护
开关能力以 mA	<= 200 mA 直流 和 过载和短路保护
IP 保护等级	IP68 双重绝缘 conforming to IEC 60529

补充信息

螺纹类型	M18 x 1
探测面	正前
前板材料	PPS
机柜材料	PPS
动作范围	0...6.4 mm
行程差	Sr的1...15%
电缆构成	3 x 0.34 mm ²
导线绝缘材料	PVC
LED状态	输出状态: LED (黄)
电源电压范围	10...58 V 直流
开关频率	<= 2000 Hz
Maximum voltage drop	<2 V (闭合)
电流消耗	0...10 mA 无负荷
Maximum delay first up	10 ms
Maximum delay response	0.15 ms
Maximum delay recovery	0.35 ms
标识	CE
螺纹长度	52 mm
高度	18 mm
宽度	62 mm
净重	0.22 kg

本文档中所含信息包含产品性能的正常描述和/或技术特性。本文档不代表或不用于确定用户应用产品的适用性或可靠性。用户或集成商有责任就每个产品的具体应用或产品进行完整的风险分析、评估和测试。

环境

产品认证	CCC[RETURN]CSA[RETURN]UL
运行温度	-25...70 °C
贮存环境温度	-40...85 °C
抗振动	25 gn 振幅 = +/- 2 mm (f = 10...55 Hz) 符合 IEC 60068-2-6
抗冲击	50 gn 适用 11 ms 符合 IEC 60068-2-27

包装单位

Unit Type of Package 1	PCE
Number of Units in Package 1	1
Package 1 Height	13.200 cm
Package 1 Width	9.600 cm
Package 1 Length	6.600 cm
Package 1 Weight	162.000 g
Unit Type of Package 2	S02
Number of Units in Package 2	12
Package 2 Height	15 cm
Package 2 Width	30 cm
Package 2 Length	40 cm
Package 2 Weight	2.245 kg

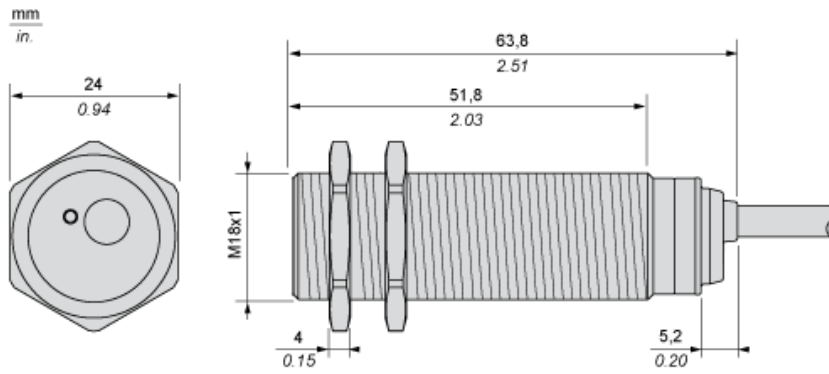
可持续性

产品类型	Green Premium 产品
流通资料	📄 产品使用寿命终期信息
有关Reach Rohs的所有查询，请通过以下方式联系我们：	sustainability@tesensors.com

合同保修

保修单	18 months
-----	-----------

尺寸



最小安装距离

并排安装



e (1) 32 毫米/1.26 英寸

≥

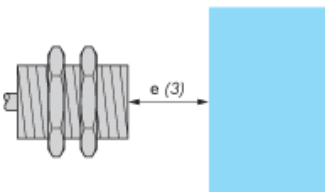
面对面安装



e (2) 96 毫米/3.78 英寸

≥

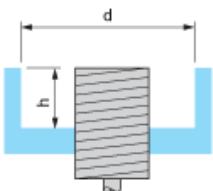
面对金属物体安装



e (3) 24 毫米/0.94 英寸

≥

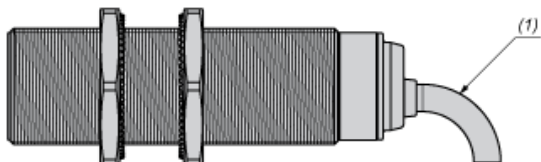
安装在金属支架中



d ≥ 56 毫米/2.20 英寸

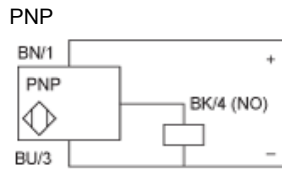
h ≥ 16 毫米/0.63 英寸

安装



(1) 弯曲电缆：外部电缆直径的 4 倍

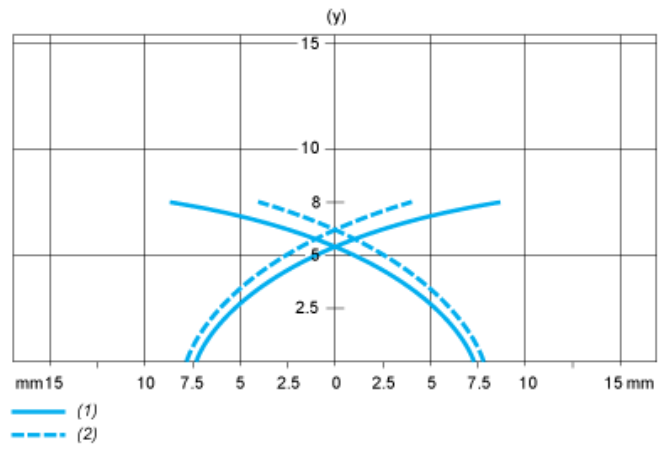
接线图



BU : 蓝色
BN : 棕色
BK : 黑色

性能曲线

标准钢制目标物：24x24x1 毫米



- (1) 直接感应点
- (2) 旁侧感应点 (物体从旁侧靠近)
- (y) 感应距离 (毫米)