



主要信息

产品系列	Telemecanique Inductive proximity sensors XS
系列号	一般用途
传感器类型	电感式接近传感器
传感器名称	XS2
传感器外形	M18圆柱型
尺寸	64 mm
本体类型	固定式
机柜材料	镀镍黄铜
输出信号类型	离散
接线技术	3-线
额定感应距离	8 mm
固态输出功能	1 NO
固态输出类型	PNP
电气连接	针型连接器 M12, 4 针
额定电源电压 [Us]	12...24 V 直流 和 逆相保护
开关能力以 mA	<= 200 mA 和 过载和短路保护
IP 保护等级	IP67 conforming to IEC 60529

补充信息

ISO 纱线	M18 x 1
探测面	正前
探测器暗装验收	非埋入式安装
材料	金属
前板材料	PBT
动作范围	0...6.4 mm
行程差	Sr的1...15%
输出类型	直流
LED状态	输出状态: LED (黄)
电源电压范围	10...36 V 直流
开关频率	<= 500 Hz
Maximum voltage drop	<2 V (闭合)
电流消耗	<= 10 mA 无负荷
Maximum delay first up	15 ms
Maximum delay response	0.1 ms
Maximum delay recovery	1 ms
标识	CE
螺纹长度	35 mm
宽度	64 mm
净重	0.035 kg

环境

产品认证	CSA[RETURN]UL
运行温度	-25...70 °C
贮存环境温度	-40...85 °C
抗振动	25 gn 振幅 = +/- 2 mm (f = 10...55 Hz) 符合 IEC 60068-2-6
抗冲击	50 gn 适用 11 ms 符合 IEC 60068-2-27

包装单位

Unit Type of Package 1	PCE
Number of Units in Package 1	1
Package 1 Height	2.700 cm
Package 1 Width	6.000 cm
Package 1 Length	9.900 cm
Package 1 Weight	63.000 g
Unit Type of Package 2	S02
Number of Units in Package 2	48
Package 2 Height	15.000 cm
Package 2 Width	30.000 cm
Package 2 Length	40.000 cm
Package 2 Weight	3.504 kg

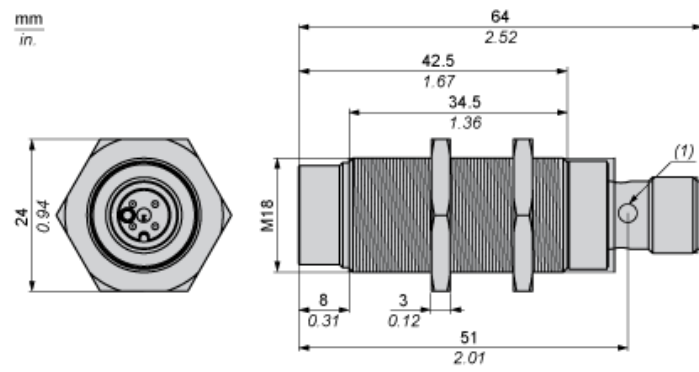
可持续性

产品类型	Green Premium 产品
流通资料	产品使用寿命终期信息
有关Reach Rohs的所有查询，请通过以下方式联系我们：	sustainability@tesensors.com

合同保修

保修单	18 months
-----	-----------

尺寸



(1) LED 指示灯

最小安装距离

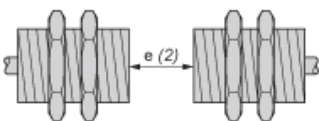
并排安装



e (1) 32 毫米/1.26 英寸

≥

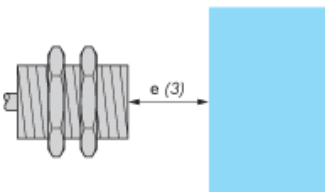
面对面安装



e (2) 96 毫米/3.78 英寸

≥

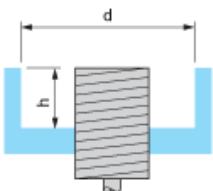
面对金属物体安装



e (3) 24 毫米/0.94 英寸

≥

安装在金属支架中



d ≥ 56 毫米/2.20 英寸

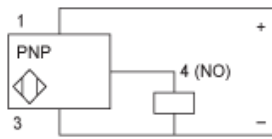
h ≥ 16 毫米/0.63 英寸

接线图

M12 连接器



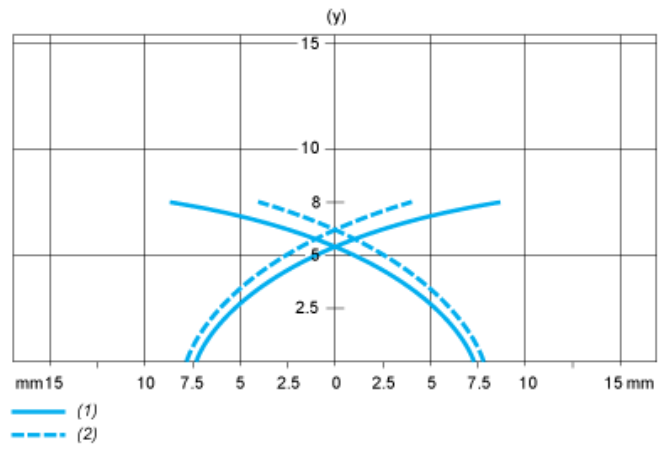
PNP



- 1 : (+)
- 2 : 未连接
- 3 : (-)
- 4 : NO 输出

性能曲线

标准钢制目标物：24x24x1 毫米



- (1) 直接感应点
- (2) 旁侧感应点 (物体从旁侧靠近)
- (y) 感应距离 (毫米)