



主要信息

产品系列	Telemecanique Inductive proximity sensors XS
系列号	一般用途
传感器类型	电感式接近传感器
产品应用	-
传感器名称	XS1
传感器外形	M5圆柱型
尺寸	42 mm
本体类型	固定式
探测器暗装验收	埋入式
材料	不锈钢
输出信号类型	离散
接线技术	3-线
额定感应距离	0.8 mm
固态输出功能	1 NO
输出类型	直流
固态输出类型	NPN
电气连接	针型连接器 M8, 3 针
额定电源电压 [Us]	5...24 V 直流
开关能力以 mA	<= 100 mA 和 过载和短路保护
IP 保护等级	IP67 conforming to IEC 60529

补充信息

螺纹类型	M5 x 0.5
探测面	正前
前板材料	PPS
机柜材料	不锈钢 303
动作范围	0...0.6 mm
LED状态	输出状态: LED (黄)
电源电压范围	5...30 V 直流
开关频率	<= 5000 Hz
Maximum voltage drop	<2 V (闭合)
电流消耗	<= 10 mA 无负荷
Maximum delay first up	5 ms
Maximum delay response	1 ms
Maximum delay recovery	1 ms
标识	CE
螺纹长度	24 mm
宽度	42 mm
净重	0.015 kg

环境

产品认证	CSA[RETURN]UL
运行温度	-25...70 °C
贮存环境温度	-40...85 °C
抗振动	25 gn 振幅 = +/- 2 mm (f = 10...55 Hz) 符合 IEC 60068-2-6
抗冲击	50 gn 适用 11 ms 符合 IEC 60068-2-27

包装单位

Unit Type of Package 1	PCE
Number of Units in Package 1	1
Package 1 Height	2.000 cm
Package 1 Width	8.600 cm
Package 1 Length	10.600 cm
Package 1 Weight	10.000 g
Unit Type of Package 2	S02
Number of Units in Package 2	44
Package 2 Height	15 cm
Package 2 Width	30 cm
Package 2 Length	40 cm
Package 2 Weight	1.492 kg

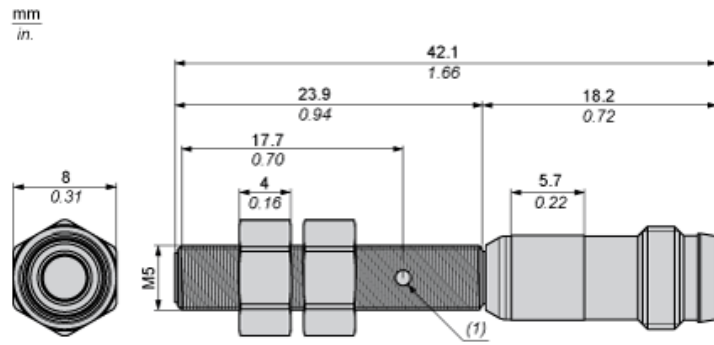
可持续性

产品类型	Green Premium 产品
流通资料	产品使用寿命终期信息
有关Reach Rohs的所有查询，请通过以下方式联系我们：	sustainability@tesensors.com

合同保修

保修单	18 months
-----	-----------

尺寸



最小安装距离 (毫米)

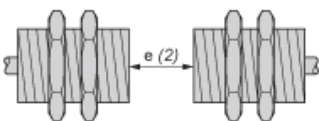
并排安装



e (1) 2 毫米 / 0.79 英寸

≥

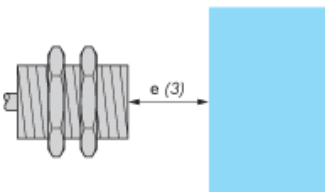
面对面安装



e (2) 12 毫米 / 0.47 英寸

≥

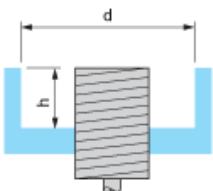
面对金属物体安装



e (3) 3 毫米 / 0.12 英寸

≥

安装在金属支架中



d ≥ 5 毫米 / 0.17 英寸

h ≥ 0 毫米 / 0 英寸

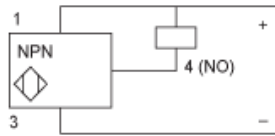
紧固扭矩 : 2.2 N.m. (在安装有垫圈的情况下获得的值)

接线图

M8 连接器

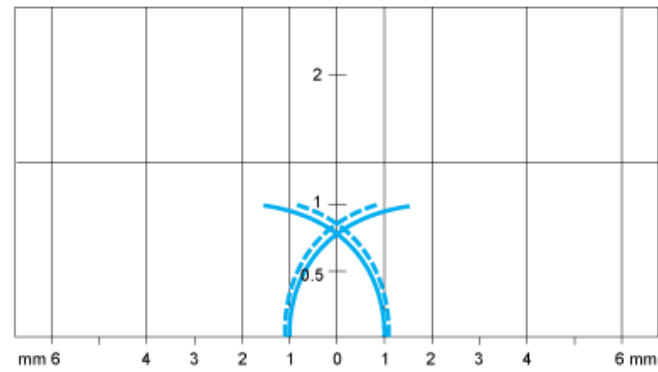


NPN



性能曲线

标准钢制目标物 (毫米) : 5x5x1



- 直接感应点
- - - 旁侧感应点 (物体从旁侧靠近)
- (y) 感应距离 (毫米)