



主要信息

产品系列	Telemecanique Inductive proximity sensors XS
系列号	一般用途
传感器类型	电感式接近传感器
布线配置	两线制
输出类型	AC/DC
保护类型	短路保护 多电压
产品应用	2线直流短路保护
传感器名称	XS1
传感器外形	M18圆柱型
尺寸	60 mm
本体类型	固定式
探测器暗装验收	埋入式
材料	金属
输出信号类型	离散
接线技术	2-线
额定感应距离	5 mm
固态输出功能	1 NO
电气连接	电缆
电缆长度	2 m
额定电源电压 [Us]	24...210 V 直流 24...240 V 交流 50/60 Hz
开关能力以 mA	5...300 mA 交流 和 过载和短路保护 5...200 mA 直流 和 过载和短路保护
IP 保护等级	IP68 双重绝缘 conforming to IEC 60529

补充信息

螺纹类型	M18 x 1
探测面	正前
前板材料	PPS
机柜材料	镀镍黄铜
动作范围	0...4 mm
行程差	Sr的1...15%
电缆构成	2 x 0.34 mm ²
导线绝缘材料	PVC
LED状态	输出状态: LED (黄) 供电: LED (绿色)
Maximum residual current	1.5 mA 开放状态
开关频率	<= 2000 Hz 直流 <= 25 Hz 交流
Maximum voltage drop	<5.5 V (闭合状态)
Maximum delay first up	70 ms
Maximum delay response	2 ms
Maximum delay recovery	4 ms
标识	CE
螺纹长度	51 mm
宽度	60 mm
净重	0.12 kg

环境

产品认证	UL[RETURN]CSA[RETURN]CCC
运行温度	-25...70 °C
贮存环境温度	-40...85 °C
抗振动	25 gn 振幅 = +/- 2 mm (f = 10...55 Hz) 符合 IEC 60068-2-6
抗冲击	50 gn 适用 11 ms 符合 IEC 60068-2-7

包装单位

Unit Type of Package 1	PCE
Number of Units in Package 1	1
Package 1 Height	13.500 cm
Package 1 Width	9.500 cm
Package 1 Length	4.100 cm
Package 1 Weight	104.000 g
Unit Type of Package 2	S03
Number of Units in Package 2	44
Package 2 Height	30 cm
Package 2 Width	30 cm
Package 2 Length	40 cm
Package 2 Weight	5.141 kg

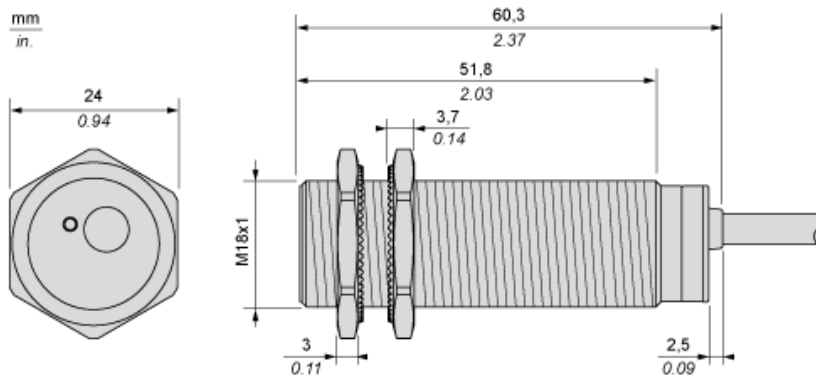
可持续性

产品类型	Green Premium 产品
流通资料	📄 产品使用寿命终期信息
有关Reach Rohs的所有查询，请通过以下方式联系我们：	sustainability@tesensors.com

合同保修

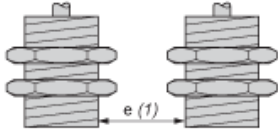
保修单	18 months
-----	-----------

尺寸



最小安装距离

并排安装



e (1) 10 毫米/0.39 英寸

≥

面对面安装



e (2) 60 毫米/2.36 英寸

≥

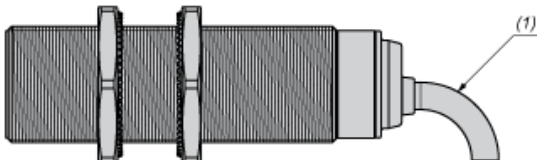
面对金属物体安装



e (3) 15 毫米/0.60 英寸

≥

安装

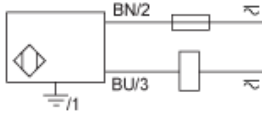


(1) 弯曲电缆：外部电缆直径的 4 倍

接线图

2 线制 AC 或 DC 版本

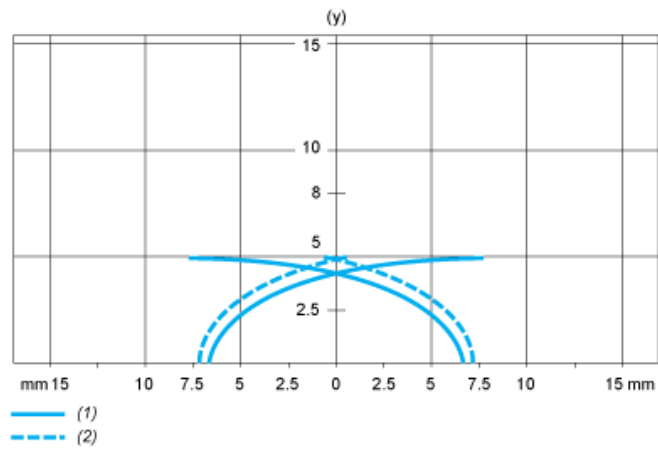
NO 输出



BU : 蓝色
BN : 棕色

性能曲线

标准钢制目标物：18x18x1 毫米



- (1) 直接感应点
- (2) 旁侧感应点 (物体从旁侧靠近)
- (y) 感应距离 (毫米)