

# 产品参数表

## 产品特性

# XS130B3PAL2

inductive sensor XS1 M30, L45mm, brass, Sn15mm, 12..24VDC, cable 2 m



### 主要信息

产品系列	Telemecanique Inductive proximity sensors XS
系列号	一般用途
传感器类型	电感式接近传感器
产品应用	移动设备
传感器名称	XS1
传感器外形	M30圆柱型
尺寸	45 mm
本体类型	固定式
探测器暗装验收	埋入式
材料	金属
输出信号类型	离散
接线技术	3-线
额定感应距离	15 mm
固态输出功能	1 NO
输出类型	直流
固态输出类型	PNP
电气连接	电缆
电缆长度	2 m
额定电源电压 [Us]	12...24 V 直流 和 逆相保护
开关能力以 mA	<= 200 mA 和 过载和短路保护
IP 保护等级	"IP65" conforming to IEC 60529 IP67 conforming to IEC 60529

### 补充信息

螺纹类型	M30 x 1.5
探测面	正前
前板材料	PPS
机柜材料	镀镍黄铜
动作范围	0...12 mm
行程差	Sr的1...15%
电缆构成	3 x 0.34 mm <sup>2</sup>
导线绝缘材料	PVC
LED状态	输出状态: LED (黄)
电源电压范围	10...36 V 直流
开关频率	<= 500 Hz
Maximum voltage drop	<2 V (闭合)
电流消耗	<= 10 mA 无负荷
Maximum delay first up	10 ms
Maximum delay response	0.6 ms
Maximum delay recovery	1.4 ms
标识	CE
螺纹长度	32 mm
宽度	45 mm
净重	0.18 kg

## 环境

产品认证	E2[RETURN]CSA[RETURN]UL
运行温度	-25...70 °C
贮存环境温度	-40...85 °C
抗振动	25 gn 振幅 = +/- 2 mm (f = 10...55 Hz) 符合 IEC 60068-2-6
抗冲击	50 gn 适用 11 ms 符合 IEC 60068-2-27

## 包装单位

Unit Type of Package 1	PCE
Number of Units in Package 1	1
Package 1 Height	13.000 cm
Package 1 Width	9.700 cm
Package 1 Length	4.100 cm
Package 1 Weight	162.000 g
Unit Type of Package 2	S02
Number of Units in Package 2	22
Package 2 Height	15.000 cm
Package 2 Width	30.000 cm
Package 2 Length	40.000 cm
Package 2 Weight	4.025 kg

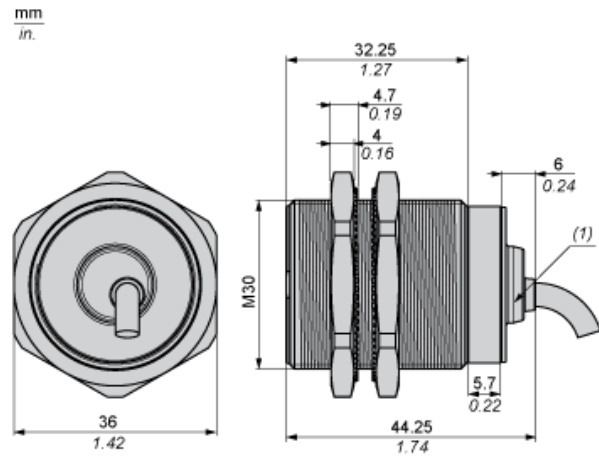
## 可持续性

产品类型	Green Premium 产品
流通资料	<a href="#">📄 产品使用寿命终期信息</a>
有关Reach Rohs的所有查询，请通过以下方式联系我们：	<a href="mailto:sustainability@tesensors.com">sustainability@tesensors.com</a>

## 合同保修

保修单	18 months
-----	-----------

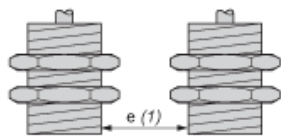
尺寸



(1) LED 指示灯

最小安装距离

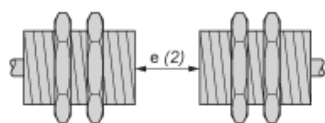
并排安装



e (1) 30 毫米 / 1.18 英寸

≥

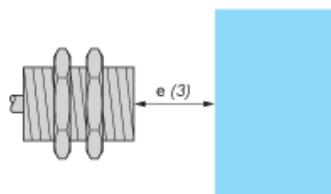
面对面安装



e (2) 180 毫米 / 7.09 英寸

≥

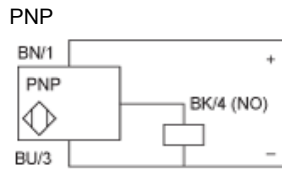
面对金属物体安装



e (3) 45 毫米 / 1.77 英寸

≥

## 接线图



BU : 蓝色  
BN : 棕色  
BK : 黑色