

# XS118B3PCL2

inductive sensor XS1 M18, PNP NO+NC,  
Flush, Sn8mm, 12..24VDC, cable 2 m



## 主要信息

产品系列	Telemecanique Inductive proximity sensors XS
系列号	一般用途
传感器类型	电感式接近传感器
产品应用	移动设备
传感器名称	XS1
传感器外形	M18圆柱型
尺寸	40 mm
本体类型	固定式
探测器暗装验收	埋入式
材料	金属
输出信号类型	离散
接线技术	4-线
额定感应距离	8 mm
固态输出功能	1 NO + 1 NC
输出类型	直流
固态输出类型	PNP
电气连接	电缆
电缆长度	2 m
额定电源电压 [Us]	12...24 V 直流 和 逆相保护
开关能力以 mA	<= 200 mA 和 过载和短路保护
IP 保护等级	IP68 conforming to IEC 60529 "IP65"

## 补充信息

安全等级	SIL 2 符合 IEC 61508 PL = d 符合 ISO 13849-1 SILCL 2 符合 IEC 62061
安全可靠的数据	MTTFd = 1810 years PFHd = 62.9E-9 1/h SFF = 92 % DC = 74 % 含适配的安全控制器
使用寿命	20 年
螺纹类型	M18 x 1
探测面	正前
前板材料	PPS
机柜材料	镀镍黄铜
动作范围	0...6.4 mm
行程差	Sr的1...15%
电缆构成	4 x 0.22 mm <sup>2</sup>
导线绝缘材料	PVC
LED状态	输出状态: LED (黄)
电源电压范围	9...36 V 直流
开关频率	<= 1000 Hz
Maximum voltage drop	<2 V (闭合)
电流消耗	0...10 mA 无负荷
Maximum delay first up	5 ms
Maximum delay response	0.15 ms
Maximum delay recovery	0.35 ms
标识	CE

螺纹长度	28 mm
宽度	40 mm
净重	0.12 kg

## 环境

符合标准	ISO 13849-1 IEC 62061
产品认证	TÜV[RETURN]CSA[RETURN]E2[RETURN]UL
运行温度	-25...70 °C
贮存环境温度	-40...85 °C
抗振动	25 gn 振幅 = +/- 2 mm (f = 10...55 Hz) 符合 IEC 60068-2-6
抗冲击	50 gn 适用 11 ms 符合 IEC 60068-2-27

## 包装单位

Unit Type of Package 1	PCE
Number of Units in Package 1	1
Package 1 Height	4.900 cm
Package 1 Width	13.700 cm
Package 1 Length	14.200 cm
Package 1 Weight	99.000 g
Unit Type of Package 2	S02
Number of Units in Package 2	22
Package 2 Height	15 cm
Package 2 Width	30 cm
Package 2 Length	40 cm
Package 2 Weight	2.504 kg

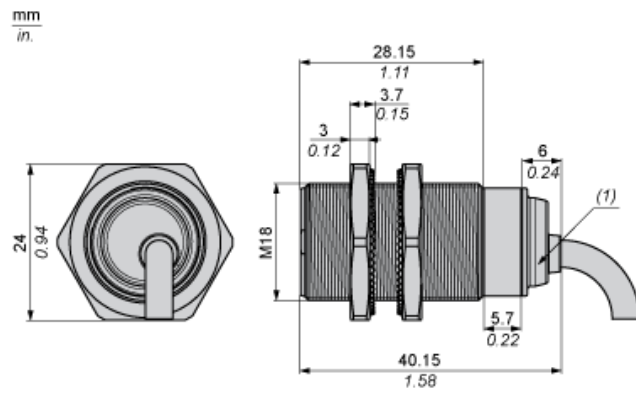
## 可持续性

产品类型	Green Premium 产品
流通资料	<a href="#">产品使用寿命终期信息</a>
有关Reach Rohs的所有查询，请通过以下方式联系我们：	sustainability@tesensors.com

## 合同保修

保修单	18 months
-----	-----------

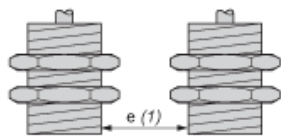
尺寸



(1) LED 指示灯

最小安装距离

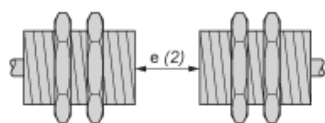
并排安装



e (1) 16 毫米 / 0.63 英寸

≥

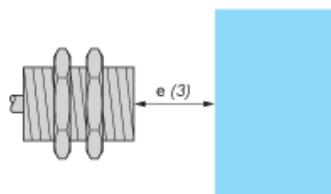
面对面安装



e (2) 100 毫米 / 3.94 英寸

≥

面对金属物体安装



e (3) 25 毫米 / 0.98 英寸

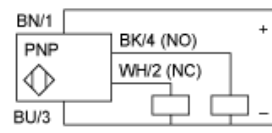
≥

---

接线图

---

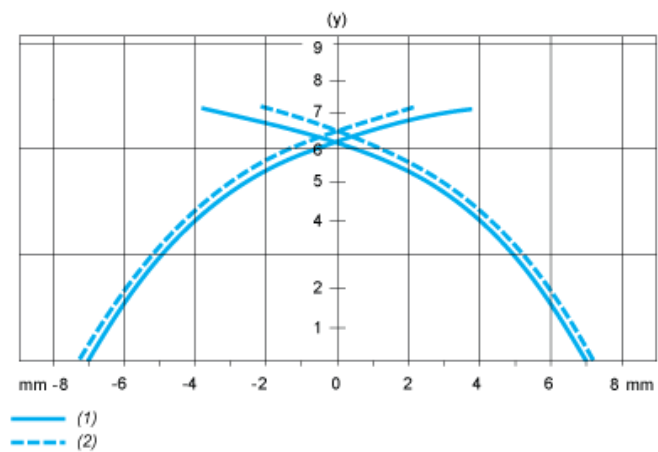
PNP 4 线制版本



BU : 蓝色  
BN : 棕色  
BK : 黑色  
WH : 白色

性能曲线

标准钢制目标物：24x24x1 毫米



- (1) 直接感应点
- (2) 旁侧感应点 (物体从旁侧靠近)
- (y) 感应距离 (毫米)