



主要信息

产品系列	Telemecanique Pressure sensors XM
气压表类型	机电压力传感器
压力传感器名称	XMx
Pressure rating	25 bar
触点类型和构成	1 C/O 嵌入
可控流体	空气 (0...70 °C) 水 (0...70 °C) 海水 (0...70 °C)
流体连接类型	4 x G 1/4 (孔型) 符合 ISO 228
电缆进线孔	2用于Pg 13.5电缆套的带孔进线 符合 NF C 68-300
电气连接	螺钉夹端子, 夹紧力: 1 x 1...2 x 2.5 mm ²
电气回路类型	控制回路
额定电流 [In]	3 A (Ue = 120 V), AC-15, B300 1.5 A (Ue = 240 V), AC-15, B300 0.1 A (Ue = 250 V), DC-13, R300
设定	内部
外观颜色	黑色不透明
压力开关操作类型	在 2 个阈值之间调节
量程类型	固定差分
本地显示	无
机柜材料	PC浸渍带Lexan 500R
调节范围高设置	3.5...25 bar
调节范围低设置	0.1...20.5 bar
压力操动	隔膜
高设置的最小值	4.5 bar
低设置的最小值	3.4 bar
毁坏压力	100 bar
接触流体材料	帆布 覆丁腈橡胶 镀锌合金
最大许可偶然性压力	56.25 bar

补充信息

高度	126 mm
宽度	57 mm
深度	97.5 mm
操作位置	任何位置
最大永久压力- 每一循环	31.25 bar
短路保护	10 A 熔断器 熔断器, 类型 gG (gl)
最大运行速率	10 次/分钟
额定绝缘电压 [Ui]	500 V 符合 EN/IEC 60947-1
额定冲击耐受电压 [Uimp]	6 kV 符合 EN/IEC 60947-1
电气寿命	1000000 次, 50/60 Hz, AC-15, 240 V / 3 A, lth = 10 A
机械寿命	1000000 次
重复精度	3.5 %
净重	0.65 kg

本文档中所含信息包含产品性能的常规描述和/或技术特性。本文档不代表或不用以确定用户应用产品的适用性或可靠性。用户或集成商有责任就有关产品的具体应用或行进行适合且完整的风险分析、评估和测试。

环境

符合标准	EN/IEC 60947-5-1 CE
产品认证	UL[RETURN]CSA[RETURN]CCC
运行温度	-25...70 °C
贮存环境温度	-40...70 °C
保护处理	TC
电击保护级别	级别 I 符合 IEC 536
IP 保护等级	IP54 conforming to EN/IEC 60529

包装单位

Unit Type of Package 1	PCE
Number of Units in Package 1	1

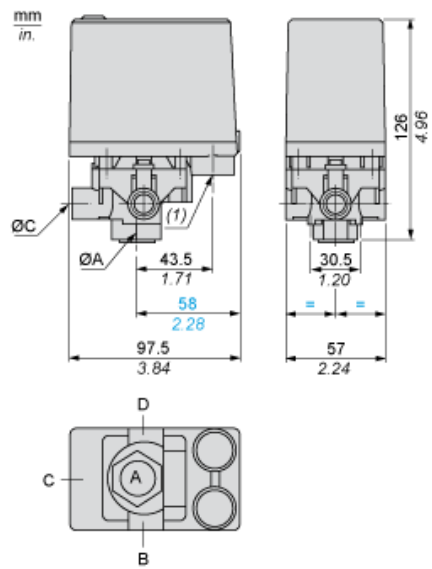
可持续性

产品类型	Green Premium 产品
有关Reach Rohs的所有查询，请通过以下方式联系我们：	sustainability@tesensors.com

合同保修

保修单	18 months
-----	-----------

尺寸



(A) G 1/4 (母头)

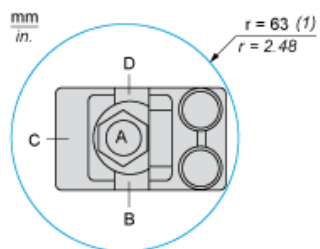
=B =

C=

D)

(1) 用于 PG 13.5 的 2 个螺纹型入口

最小安装间隙



(\varnothing A G 1/4 (母头)

=

\varnothing B =

\varnothing C =

\varnothing D)

(1) 位点 A 处螺纹式压力开关的最小间隙区域

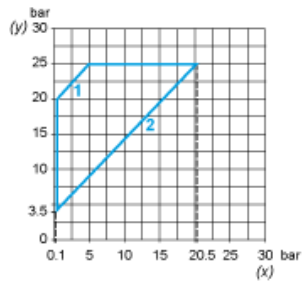
接线图

连接

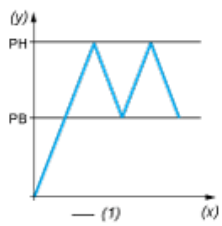


曲线

操作曲线



- (y) 升压
- (x) 降压
- 1 : 最大压力差
- 2 : 最小压力差



- (y) 压力
- (x) 时间
- (1) 可调值