



### 主要信息

|                 |   |
|-----------------|---|
| 产品系列            | Telemecanique Pressure sensors XM   |
| 气压表类型           | 机电压力传感器   |
| 压力传感器名称         | XMx   |
| Pressure rating | 25 bar  |
| 触点类型和构成         | 1 C/O 嵌入  |
| 可控流体            | 空气 (0...70 °C)<br>水 (0...70 °C)<br>海水 (0...70 °C)   |
| 流体连接类型          | G 1/4 (孔型) 符合 ISO 228   |
| 电缆进线孔           | 2用于Pg 13.5电缆套的带孔进线 符合 NF C 68-300   |
| 电气连接            | 螺钉夹端子, 夹紧力: 1 x 1...2 x 2.5 mm <sup>2</sup>   |
| 电气回路类型          | 控制回路  |
| 额定电流 [In]       | 3 A (Ue = 120 V), AC-15, B300<br>1.5 A (Ue = 240 V), AC-15, B300<br>0.1 A (Ue = 250 V), DC-13, R300 |
| 设定              | 内部  |
| 外观颜色            | 黑色不透明   |
| 压力开关操作类型        | 在 2 个阈值之间调节   |
| 量程类型            | 固定差分  |
| 本地显示            | 无   |
| 机柜材料            | PC浸渍带Lexan 500R   |
| 调节范围高设置         | 3.5...25 bar  |
| 调节范围低设置         | 0.1...20.5 bar  |
| 压力操动            | 隔膜  |
| 高设置的最小值         | 4.5 bar   |
| 低设置的最小值         | 3.4 bar   |
| 毁坏压力            | 100 bar   |
| 接触流体材料          | 帆布 覆丁腈橡胶<br>镀锌合金  |
| 最大许可偶然性压力       | 56.25 bar   |

### 补充信息

|                 |   |
|-----------------|---|
| 高度              | 126 mm  |
| 宽度              | 57 mm   |
| 深度              | 97.5 mm   |
| 操作位置            | 任何位置  |
| 最大永久压力- 每一循环    | 31.25 bar   |
| 短路保护            | 10 A 熔断器 熔断器, 类型 gG (gl)                            |
| 最大运行速率          | 10 次/分钟   |
| 额定绝缘电压 [Ui]     | 500 V 符合 IEC 60947-1                                |
| 额定冲击耐受电压 [Uimp] | 6 kV 符合 IEC 60947-1                                 |
| 电气寿命            | 1000000 次, 50/60 Hz, AC-15, 240 V / 3 A, lth = 10 A |
| 机械寿命            | 1000000 次   |
| 重复精度            | 3.5 %   |
| 净重              | 0.65 kg   |

本文档中所含信息包含产品性能的常规描述和/或技术特性。本文档不代表或不用于确定用户应用产品的适用性或可靠性。用户或集成商有责任就有关产品的具体应用或行进行适合且完整的风险分析、评估和测试。

## 环境

|         |                              |
|---------|------------------------------|
| 符合标准    | CE<br>IEC 60947-5-1          |
| 产品认证    | UL[RETURN]CSA[RETURN]CCC     |
| 运行温度    | -25...70 °C                  |
| 贮存环境温度  | -40...70 °C                  |
| 保护处理    | TC                           |
| 电击保护级别  | 级别 I 符合 IEC 536              |
| IP 保护等级 | IP54 conforming to IEC 60529 |

## 包装单位

|                              |           |
|------------------------------|-----------|
| Unit Type of Package 1       | PCE       |
| Number of Units in Package 1 | 1         |
| Package 1 Height             | 12.000 cm |
| Package 1 Width              | 6.500 cm  |
| Package 1 Length             | 17.000 cm |
| Package 1 Weight             | 672.000 g |
| Unit Type of Package 2       | S03       |
| Number of Units in Package 2 | 17        |
| Package 2 Height             | 30.000 cm |
| Package 2 Width              | 30.000 cm |
| Package 2 Length             | 40.000 cm |
| Package 2 Weight             | 11.866 kg |

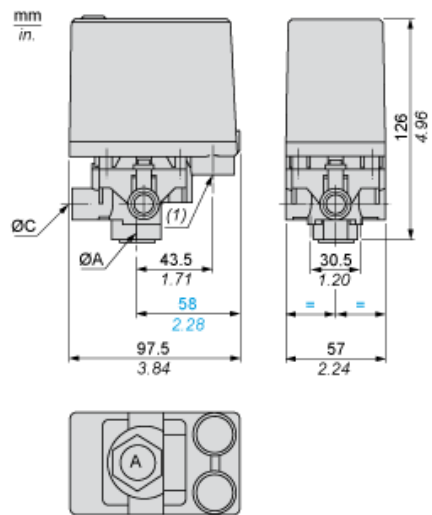
## 可持续性

|                                |                              |
|--------------------------------|------------------------------|
| 产品类型                           | Green Premium 产品             |
| 流通资料                           | 无需具体的回收操作                    |
| 有关Reach Rohs的所有查询，请通过以下方式联系我们： | sustainability@tesensors.com |

## 合同保修

|     |           |
|-----|-----------|
| 保修单 | 18 months |
|-----|-----------|

尺寸

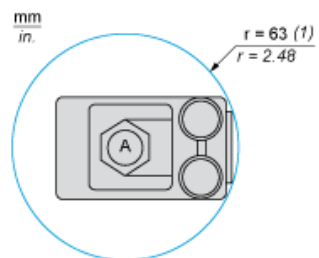


- (A) G 1/4 (母头)  
(1) 用于 PG 13.5 的 2 个 螺纹型入口

---

最小安装间隙

---



(ØA) G 1/4 (母头)

(1) 位点 A 处螺纹式压力开关的最小间隙区域

---

接线图

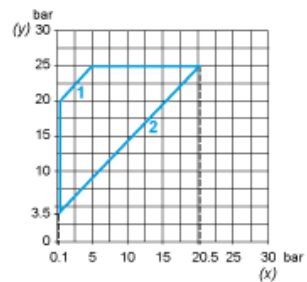
---

连接

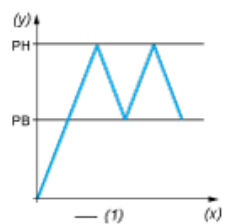


## 曲线

### 操作曲线



- (y) 升压
- (x) 降压
- 1 : 最大压力差
- 2 : 最小压力差



- (y) 压力
- (x) 时间
- (1) 可调值