



主要信息

产品系列	Telemecanique Pressure sensors XM
气压表类型	机电压力传感器
压力传感器名称	XMP
Pressure rating	12 bar
流体连接类型	4 x G 1/4 (孔型) 符合 ISO 228
可控流体	空气 (0...70 °C) 水 (0...70 °C) 海水 (0...70 °C)
电缆进线孔	2用于Pg 13.5电缆套的带孔进线 符合 NF C 68-300
触点类型和构成	2 NC 嵌入
应用领域	-
压力开关操作类型	在 2 个阈值之间调节
电气连接	螺钉夹端子, 夹紧力: 最小 : 2 x 4 mm ²
电气回路类型	电源回路
量程类型	可调差动
本地显示	无
每件单独销售数量	1

补充信息

调节范围低设置	0.3...10.3 bar
调节范围高设置	1.3...12 bar
低设置的最小值	1 bar
高设置的最小值	1.7 bar
高设置的最大值	8.4 bar
损坏压力	30 bar
减压阀类型	直阀olive连接
控制类型	ON/OFF 旋钮
端子排型号	4 接线端子
压力操动	隔膜
接触流体材料	镀锌合金 帆布 覆丁腈橡胶
机柜材料	PA浸渍带玻璃纤维
操作位置	任何位置
最大运行速率	10 次/分钟
重复精度	3.5 %
额定绝缘电压 [Ui]	500 V 符合 IEC 60947-1
额定冲击耐受电压 [Uimp]	6 kV 符合 IEC 60947-1
Maximum resistance across terminals	25 MΩ 符合 IEC 60255-7 安全等级3 25 MΩ 符合 NF C 93-050 方法 A
电气寿命	1000000 次 1.5 kW, 工作额定值 <10 次/分钟, 负载系数: 0.4, 400 V 交流 3 相 500000 次 3 kW, 工作额定值 <10 次/分钟, 负载系数: 0.4, 400 V 交流 3 相 600000 次 1.5 kW, 工作额定值 <10 次/分钟, 负载系数: 0.4, 230V AC 交流 3 相 700000 次 2.2 kW, 工作额定值 <10 次/分钟, 负载系数: 0.4, 400 V 交流 3 相
机械寿命	1000000 次
设定	螺母
净重	0.45 kg
ISO n°1端子	(3-4)NC (1-2)NC
深度	98 mm

高度	138 mm
宽度	57 mm

环境

产品认证	EAC
符合标准	IEC 60947-4-1 CE
运行温度	-25...70 °C
贮存环境温度	-40...70 °C
抗振动	3 gn (f = 10...500 Hz) 符合 IEC 60068-2-6
抗冲击	50 gn 符合 IEC 60068-2-27
电击保护级别	级别 I 符合 IEC 60536
IP 保护等级	"IP65" conforming to IEC 60529

包装单位

Unit Type of Package 1	PCE
Number of Units in Package 1	1
Package 1 Height	6.000 cm
Package 1 Width	17.000 cm
Package 1 Length	11.500 cm
Package 1 Weight	563.900 g
Unit Type of Package 2	S02
Number of Units in Package 2	8
Package 2 Height	15.000 cm
Package 2 Width	30.000 cm
Package 2 Length	40.000 cm
Package 2 Weight	4.856 kg

可持续性

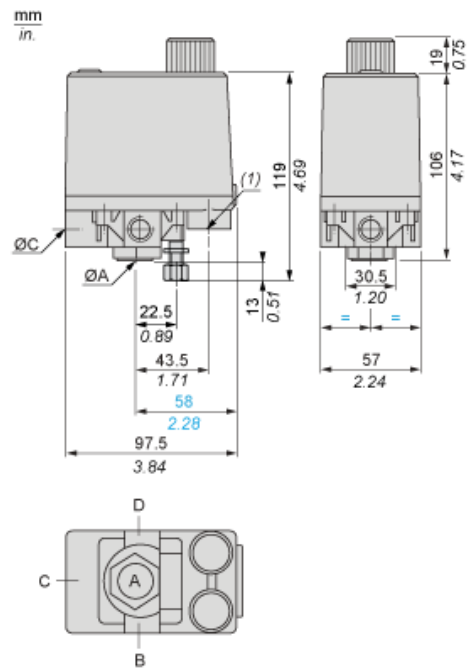
产品类型	Green Premium 产品
流通资料	无需具体的回收操作
有关Reach Rohs的所有查询，请通过以下方式联系我们：	sustainability@tesensors.com

合同保修

保修单	18 months
-----	-----------

尺寸

带直通型 Olive 连接器、泄压阀



ØA = G 1/4

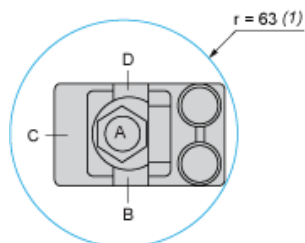
ØB =

ØC =

ØD =

(1) 用于 Pg 13.5 的 2 个螺纹型入口

最小安装间隙



$\varnothing A = G\ 1/4$ (母头)

$\varnothing B =$

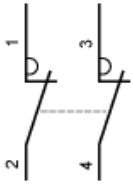
$\varnothing C =$

$\varnothing D =$

(1) 位点 A 处螺纹式压力开关的最小间隙区域

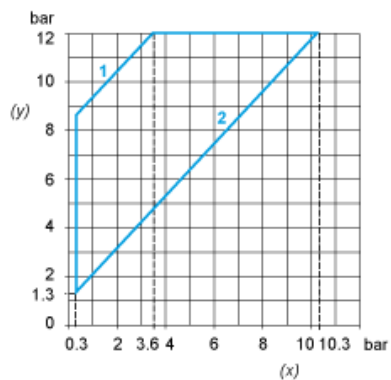
接线图

端子连接

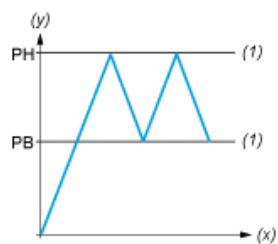


曲线

操作曲线



- (y) 升压
- (x) 降压
- 1: 最大压力差
- 2: 最小压力差



- (y) 压力
- (x) 时间
- (1) 可调值
- PH: 高点
- PB: 低点