



主要信息

产品系列	Telemecanique Pressure sensors XM
气压表类型	机电压力传感器
压力传感器名称	XMP
Pressure rating	12 bar
流体连接类型	G 3/8 (孔型) 符合 ISO 228
可控流体	空气 (0...70 °C) 水 (0...70 °C) 海水 (0...70 °C)
电缆进线孔	2集成Pg 13.5塑料电缆套的进线口, 电缆外径: 9...13 mm 符合 NF C 68-300
触点类型和构成	2 NC 嵌入
应用领域	-
压力开关操作类型	在 2 个阈值之间调节
电气连接	螺钉夹端子, 夹紧力: 最小 : 2 x 4 mm ²
电气回路类型	电源回路
量程类型	可调差动
本地显示	无
每件单独销售数量	1

补充信息

调节范围低设置	0.3...10.3 bar
调节范围高设置	1.3...12 bar
低设置的最小值	1 bar
高设置的最小值	1.7 bar
高设置的最大值	8.4 bar
毁坏压力	30 bar
减压阀类型	无
控制类型	无
端子排型号	4 接线端子
压力操动	隔膜
接触流体材料	帆布 覆丁腈橡胶 镀锌合金
机柜材料	PA浸渍带玻璃纤维
操作位置	任何位置
最大运行速率	10 次/分钟
重复精度	3.5 %
额定绝缘电压 [Ui]	500 V 符合 IEC 60947-1
额定冲击耐受电压 [Uimp]	6 kV 符合 IEC 60947-1
Maximum resistance across terminals	25 MΩ 符合 IEC 60255-7 安全等级3 25 MΩ 符合 NF C 93-050 方法 A
电气寿命	1000000 次 1.5 kW, 工作额定值 <10 次/分钟, 负载系数: 0.4, 400 V 交流 3 相 500000 次 3 kW, 工作额定值 <10 次/分钟, 负载系数: 0.4, 400 V 交流 3 相 600000 次 1.5 kW, 工作额定值 <10 次/分钟, 负载系数: 0.4, 230V AC 交流 3 相 700000 次 2.2 kW, 工作额定值 <10 次/分钟, 负载系数: 0.4, 400 V 交流 3 相
机械寿命	1000000 次
设定	滚花旋钮与螺母
净重	0.43 kg
ISO n°1端子	(3-4)NC (1-2)NC
深度	98 mm

本文档中所含信息包含产品性能的常规描述和/或技术特性。本文档不代表或不用于确定用户应用产品的适用性或可靠性。用户或集成商有责任就每个产品的具体应用进行适合且完整的风险分析、评估和测试。

高度	106 mm
宽度	57 mm

环境

产品认证	EAC
符合标准	CE IEC 60947-4-1
运行温度	-25...70 °C
贮存环境温度	-40...70 °C
抗振动	3 gn (f = 10...500 Hz) 符合 IEC 60068-2-6
抗冲击	50 gn 符合 IEC 60068-2-27
电击保护级别	级别 I 符合 IEC 60536
IP 保护等级	IP54 conforming to IEC 60529

包装单位

Unit Type of Package 1	PCE
Number of Units in Package 1	1
Package 1 Height	6.200 cm
Package 1 Width	11.400 cm
Package 1 Length	17.000 cm
Package 1 Weight	518.000 g
Unit Type of Package 2	S06
Number of Units in Package 2	125
Package 2 Height	75.000 cm
Package 2 Width	60.000 cm
Package 2 Length	80.000 cm
Package 2 Weight	77.375 kg

可持续性

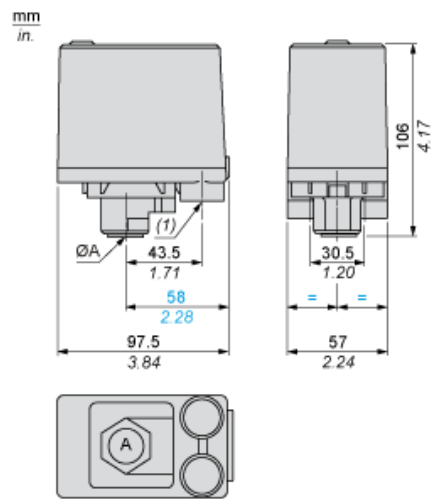
产品类型	Green Premium 产品
流通资料	无需具体的回收操作
有关Reach Rohs的所有查询，请通过以下方式联系我们：	sustainability@tesensors.com

合同保修

保修单	18 months
-----	-----------

尺寸

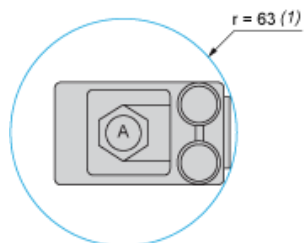
无泄压阀



$\varnothing A = G 3/8$

(1) 用于 Pg 13.5 的 2 个螺纹型入口

最小安装间隙

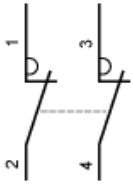


ØA = G 3/8

(1) 位点 A 处螺纹式压力开关的最小间隙区域

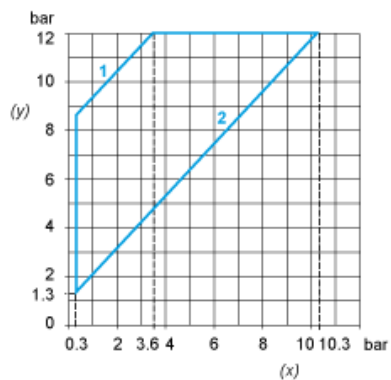
接线图

端子连接

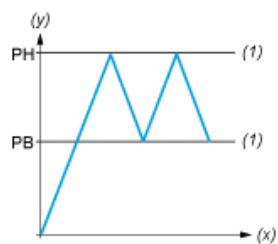


曲线

操作曲线



- (y) 升压
- (x) 降压
- 1: 最大压力差
- 2: 最小压力差



- (y) 压力
- (x) 时间
- (1) 可调值
- PH: 高点
- PB: 低点