

XMLR010G0T26

Electronic pressure sensors, Pressure sensors XM, XMLR 10 bar, 1/4" 18 NPT, 24 VDC, 4...20 mA, M12



主要信息

产品系列	Telemecanique Pressure sensors XM
产品类型	电子压力传感器
气压表类型	压力变送器
压力开关操作类型	Pressure transmitter
产品短名	XMLR
Pressure rating	999.7 KPa 10 bar
最大许可偶然性压力	40 Bar 4 MPa 3999.0 kPa
毁坏压力	3999.0 KPa 40 Bar 4 mPa
可控流体	水 (0...80 °C) 空气 (-20...80 °C) 液压油 (-20...80 °C) 冷冻油液液位 (-20...80 °C)
流体连接类型	1/4" - 18 NPT (母头)
额定电源电压 [Us]	24 V 直流 SELV (电压限制: 17...33 V)

补充信息

电流消耗	<= 50 mA
电气连接	针型连接器 M12, 4 针
模拟量输出函数	4...20 mA
输出信号类型	模拟
模拟量输出函数	4...20 mA
量程类型	固定差分
接触流体材料	陶瓷品 316L 不锈钢 Fluorocarbon FKM (Viton)
前板材料	聚酯胶片
覆盖材料	聚丙烯酰胺水 316L 不锈钢
操作位置	任何位置, 但上部朝下安装会使测量错误
保护类型	反极性 过压保护 短路保护 过载保护
输出反应时间	<= 10 ms 适用 模拟量输出
显示类型	4位数字7段
显示响应时间类型	快速 50 ms 正常 200 ms 慢 600 ms
Maximum delay first up	300 ms
Overall accuracy	测量范围 <= 1 %
Linearity error on analogue output	<= 0.5 % of the measuring range
Hysteresis on analogue output	<= 0.2 % of the measuring range
Measurement accuracy on switching output	<= 0.6 % 量程
重复精度	<= 0.2 % 测量范围
灵敏度误差	测量范围的 +/- 0.03 % °C
零线移动	测量范围的 +/- 0.1 % °C

显示精度	测量范围<=1%
机械寿命	10000000 次
深度	42 mm
高度	100 mm
宽度	41 mm
净重	0.212 kg
额定冲击耐受电压 [Uimp]	0.5 kV 直流
电磁兼容性	抗辐射: 10 V/m 80...2000 MHz 符合 IEC 61000-4-3 免于 RF 传导干扰: 10 V 0.15...80 MHz 符合 IEC 61000-4-6 浪涌放电抗干扰: 1 kV 符合 IEC 61000-4-5 抗快速瞬变: 2 kV 符合 IEC 61000-4-4 静电放电抗干扰: 空气放电 : 8 kV , 接触放电 : 4 kV 符合 IEC 61000-4-2

环境

标识	CE
产品认证	cULus
符合标准	IEC 61326-2-3 UL 61010-1
运行温度	-20...80 °C
贮存环境温度	-40...80 °C
IP 保护等级	"IP65" conforming to IEC 60529 IP67 conforming to IEC 60529
抗振动	20 gn (f= 10...2000 Hz) 符合 IEC 60068-2-6
抗冲击	50 gn 符合 IEC 60068-2-27

包装单位

Unit Type of Package 1	PCE
Number of Units in Package 1	1
Package 1 Height	6.500 cm
Package 1 Width	7.500 cm
Package 1 Length	12.700 cm
Package 1 Weight	209.000 g
Unit Type of Package 2	S02
Number of Units in Package 2	20
Package 2 Height	15 cm
Package 2 Width	30 cm
Package 2 Length	40 cm
Package 2 Weight	4.527 kg

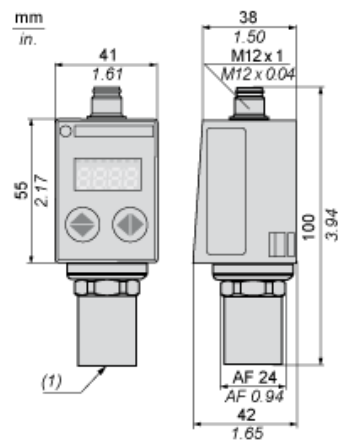
可持续性

有关Reach Rohs的所有查询，请通过以下方式联系我们：	sustainability@tesensors.com
--------------------------------	--------------------------------------------------------------------------------

合同保修

保修单	18 个月
-----	-------

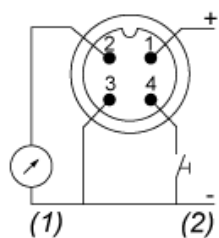
尺寸



(1) 流体入口 : 1/4"-18NPT 母头

连接和图解

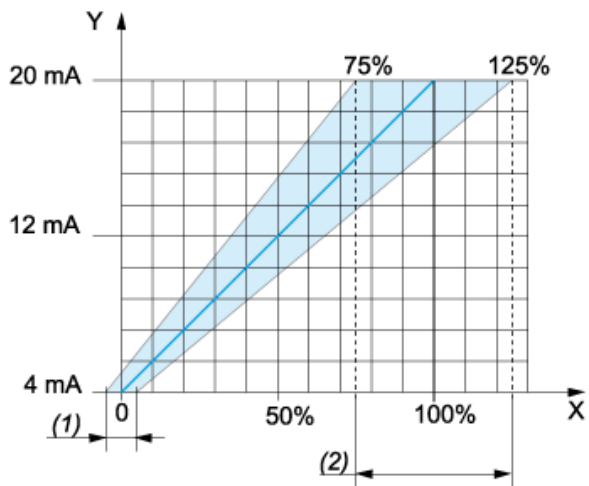
连接器接线



- (1) 电流输出或电压输出
- (2) 测试输入

模拟量输出描述

模拟量输出信号



X : 压力

Y : 模拟量输出信号

(1) 可以补偿与标称压力相差 +/-5% 的偏差 (利用 Cof 配置菜单。Cof : 偏差补偿)

(2) 模拟量曲线的可调范围为标称压力的 -25% 至 +25% (利用 AEP 配置菜单。AEP : 模拟量终点)。