



## 主要信息

产品系列	Telemecanique Pressure sensors XM
产品类型	电子压力传感器
气压表类型	压力变送器
压力开关操作类型	Pressure transmitter
产品短名	XMLR
Pressure rating	10 Bar 999.7 kPa
最大许可偶然性压力	4 MPa 3999.0 KPa 40 bar
毁坏压力	40 Bar 4 MPa 3999.0 kPa
可控流体	水 (0...80 °C) 空气 (-20...80 °C) 液压油 (-20...80 °C) 冷冻油液液位 (-20...80 °C)
流体连接类型	G 1/4 (孔型) 符合 DIN 3852-Y
额定电源电压 [Us]	24 V 直流 SELV (电压限制: 17...33 V)

## 补充信息

电流消耗	<= 50 mA
电气连接	针型连接器 M12, 4 针
模拟量输出函数	4...20 mA
输出信号类型	模拟
模拟量输出函数	4...20 mA
量程类型	固定差分
接触流体材料	陶瓷品 Fluorocarbon FKM (Viton) 316L 不锈钢
前板材料	聚酯胶片
覆盖材料	聚丙烯酰胺水 316L 不锈钢
操作位置	任何位置, 但上部朝下安装会使测量错误
保护类型	过载保护 过压保护 反极性 短路保护
输出反应时间	<= 10 ms 适用 模拟量输出
显示类型	4位数字7段
显示响应时间类型	快速 50 ms 正常 200 ms 慢 600 ms
Maximum delay first up	300 ms
Overall accuracy	测量范围 <= 1 %
Linearity error on analogue output	<= 0.5 % of the measuring range
Hysteresis on analogue output	<= 0.2 % of the measuring range
Measurement accuracy on switching output	<= 0.6 % 量程
重复精度	<= 0.2 % 测量范围
灵敏度误差	测量范围的 +/- 0.03 % °C
零线移动	测量范围的 +/- 0.1 % °C

显示精度	测量范围<=1%
机械寿命	10000000 次
深度	42 mm
高度	93 mm
宽度	41 mm
净重	0.19 kg
额定冲击耐受电压 [Uimp]	0.5 kV 直流
电磁兼容性	抗辐射: 10 V/m 80...2000 MHz 符合 IEC 61000-4-3 免于 RF 传导干扰: 10 V 0.15...80 MHz 符合 IEC 61000-4-6 浪涌放电抗干扰: 1 kV 符合 IEC 61000-4-5 抗快速瞬变: 2 kV 符合 IEC 61000-4-4 静电放电抗干扰: 空气放电 : 8 kV , 接触放电 : 4 kV 符合 IEC 61000-4-2

## 环境

标识	CE
产品认证	cULus
符合标准	UL 61010-1 IEC 61326-2-3
运行温度	-20...80 °C
贮存环境温度	-40...80 °C
IP 保护等级	"IP65" conforming to IEC 60529 IP67 conforming to IEC 60529
抗振动	20 gn (f= 10...2000 Hz) 符合 IEC 60068-2-6
抗冲击	50 gn 符合 IEC 60068-2-27

## 包装单位

Unit Type of Package 1	PCE
Number of Units in Package 1	1
Package 1 Height	6.500 cm
Package 1 Width	7.500 cm
Package 1 Length	13.000 cm
Package 1 Weight	190.000 g
Unit Type of Package 2	S02
Number of Units in Package 2	20
Package 2 Height	15 cm
Package 2 Width	30 cm
Package 2 Length	40 cm
Package 2 Weight	4.104 kg

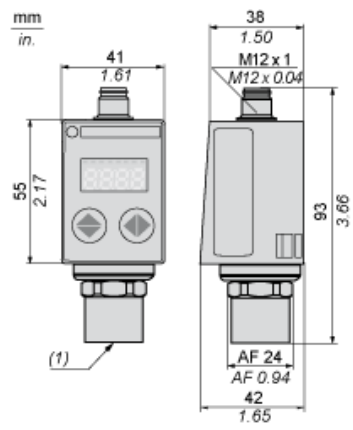
## 可持续性

有关Reach Rohs的所有查询，请通过以下方式联系我们：	<a href="mailto:sustainability@tesensors.com">sustainability@tesensors.com</a>
--------------------------------	--

## 合同保修

保修单	18 个月
-----	-------

尺寸



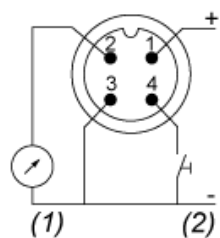
(1) 流体入口 : G 1/4 A 母头

---

连接和图解

---

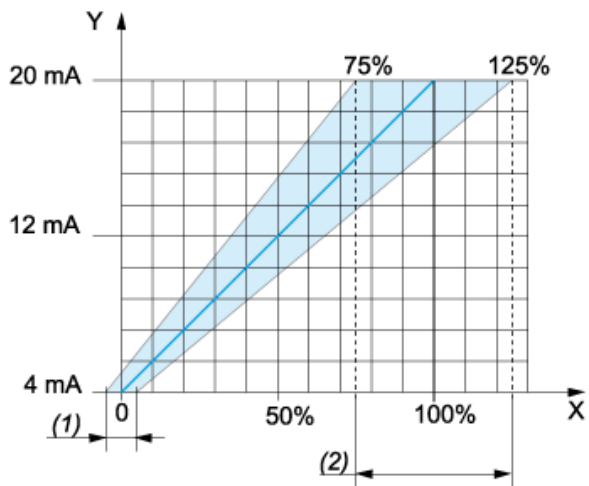
连接器接线



- (1) 电流输出或电压输出
- (2) 测试输入

模拟量输出描述

模拟量输出信号



X : 压力

Y : 模拟量输出信号

(1) 可以补偿与标称压力相差  $\pm 5\%$  的偏差 (利用 Cof 配置菜单。Cof : 偏差补偿)

(2) 模拟量曲线的可调范围为标称压力的  $-25\%$  至  $+25\%$  (利用 AEP 配置菜单。AEP : 模拟量终点)。