

XMLPM00GD2BF

Electronic pressure sensors, Pressure sensors XM, vacuum transmitter -1 bar, 4...20 mA, 7/16 20UNF female, FPM, M12



主要信息

产品系列	Telemecanique Pressure sensors XM
产品类型	电子压力传感器
气压表类型	压力变送器
压力传感器名称	XMLP
电气回路类型	控制回路
Pressure rating	-1...0 bar
本地显示	无
可控流体	水 (0...125 °C) 空气 (-15...125 °C) 气体 (-15...125 °C) 液压油 (-15...125 °C)
流体连接类型	SAE 7/16-20UNF (孔型)
电气连接	1 针型接头 M12 4 针
额定电源电压 [Us]	12...24 V 直流 SELV (电压限制: 7...33 V)
电流消耗	< 23 mA
输出信号类型	模拟
模拟量输出函数	4...20 mA, 2-线
每套数量	"一套 1 只"
包装类型	单个

补充信息

压力设定范围	-1...0 bar
最大许可偶然性压力	3 bar
毁坏压力	5 bar
接触流体材料	Fluorocarbon FPM Stainless steel AISI 316L 陶瓷品
操作位置	任何位置
保护类型	负载短路 反极性
电磁兼容性	抗辐射 符合 IEC 61000-4-3 10 V/m 80...1000 MHz 辐射 RF 场 符合 IEC 61000-4-6 10 V 0.15...80 MHz 静电放电抗干扰 符合 IEC 61000-4-2 空气放电: 8 kV, 接触放电: 4 kV 抗浪涌 符合 IEC 61000-4-5 1 kV 42 Ohm 免于磁场 符合 IEC 61000-4-8 100 A/m 50 Hz 抗快速瞬变 符合 IEC 61000-4-4 4 kV
额定冲击耐受电压 [Uimp]	0.5 kV
输出反应时间	<= 2 ms 10...90 % of full scale
测量精度	+/- 0.5 % of the measuring range
Resolution	0.1 % of the measuring range
灵敏度误差	+/- 0.02 % of measuring range/°K
零线移动	+/- 0.02 % of measuring range/°K
Long term stability	+/- 0.25 % of the measuring range
机械寿命	10000000 次
净重	0.075 kg
直径	26 mm
宽度	36 mm

环境

符合标准	IEC 61326-2-3 NSF ANSI 61
产品认证	CE[RETURN]RCM[RETURN]cULus
运行温度	-30...85 °C
贮存环境温度	-50...100 °C
抗振动	20 gn (f = 10...2000 Hz) 符合 IEC 60068-2-6
抗冲击	100 gn 适用 11 ms 符合 IEC 60068-2-27
IP 保护等级	"IP65" conforming to IEC 60529 IP67 conforming to IEC 60529 IP69K conforming to DIN 40050

包装单位

Unit Type of Package 1	PCE
Number of Units in Package 1	1

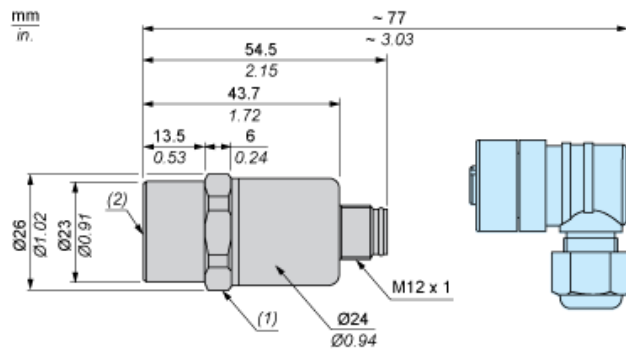
可持续性

产品类型	Green Premium 产品
有关Reach Rohs的所有查询，请通过以下方式联系我们：	sustainability@tesensors.com

合同保修

保修单	18 个月
-----	-------

尺寸

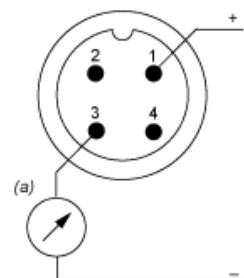


- (1) SW24 紧固扭矩 ≤ 10 N.m / 221 lb-in
- (2) 7/16-20 UNF (内部)

连接和图解

接线图

2 线技术 (4-20 mA)



(a) 电流输出

性能曲线

曲线

