

# XMLP060BD21F

Electronic pressure sensors, Pressure sensors XM, transmitter, XMLP, 60 bar, G1/4 A male, 4...20 mA, M12, set of 1



## 主要信息

|                 |   |
|-----------------|---|
| 产品系列            | Telemecanique Pressure sensors XM   |
| 产品类型            | 电子压力传感器   |
| 气压表类型           | 压力变送器   |
| 压力传感器名称         | XMLP  |
| 电气回路类型          | 控制回路  |
| Pressure rating | 60 bar  |
| 本地显示            | 无   |
| 可控流体            | 空气 (-30...135 °C)<br>水 (0...135 °C)<br>液压油 (-30...135 °C)<br>气体 (-30...135 °C)<br>冷冻油液液位 (-30...135 °C) |
| 流体连接类型          | G 1/4A (针型) 符合 DIN 3852-E   |
| 电气连接            | 1 针型接头 M12 4 针  |
| 额定电源电压 [Us]     | 12...24 V 直流 SELV (电压限制: 7...33 V)  |
| 电流消耗            | < 23 mA   |
| 输出信号类型          | 模拟  |
| 模拟量输出函数         | 4...20 mA, 2-线  |
| 每套数量            | "一套 1 只"  |
| 包装类型            | 单个  |

## 补充信息

|                 |   |
|-----------------|---|
| 压力设定范围          | 0...60 bar  |
| 最大许可偶然性压力       | 180 bar   |
| 毁坏压力            | 360 bar   |
| 接触流体材料          | Fluorocarbon FPM<br>Stainless steel AISI 316L   |
| 操作位置            | 任何位置  |
| 保护类型            | 负载短路<br>反极性   |
| 电磁兼容性           | 静电放电抗干扰 符合 IEC 61000-4-2 空气放电: 8 kV, 接触放电: 4 kV<br>抗浪涌 符合 IEC 61000-4-5 1 kV 42 Ohm<br>免于磁场 符合 IEC 61000-4-8 100 A/m 50 Hz<br>抗快速瞬变 符合 IEC 61000-4-4 4 kV<br>抗辐射 符合 IEC 61000-4-3 10 V/m 80...3000 MHz<br>辐射 RF 场 符合 IEC 61000-4-6 10 V 0.01...80 MHz |
| 额定冲击耐受电压 [Uimp] | 0.5 kV  |
| 输出反应时间          | <= 2 ms 10...90 % of full scale   |
| 测量精度            | +/- 0.5 % of the measuring range  |
| Resolution      | 0.1 % of the measuring range  |
| 灵敏度误差           | +/- 0.02 % of measuring range/°K  |
| 零线移动            | +/- 0.02 % of measuring range/°K  |
| 机械寿命            | 10000000 次  |
| 净重              | 0.09 kg   |
| 直径              | 26 mm   |
| 宽度              | 38.1 mm   |

## 环境

|         |   |
|---------|---|
| 符合标准    | IEC 61326-2-3<br>NSF ANSI 61  |
| 产品认证    | cULus[RETURN]RCM[RETURN]CE  |
| 保护处理    | TC  |
| 运行温度    | -30...85 °C   |
| 贮存环境温度  | -50...100 °C  |
| 抗振动     | 20 gn (f = 15...2000 Hz) 符合 IEC 60068-2-6   |
| 抗冲击     | 100 gn 适用 11 ms 符合 IEC 60068-2-27   |
| IP 保护等级 | "IP65" conforming to IEC 60529<br>IP67 conforming to IEC 60529<br>IP69K conforming to IEC 60529 |

## 包装单位

|                              |          |
|------------------------------|----------|
| Unit Type of Package 1       | PCE      |
| Number of Units in Package 1 | 1        |
| Package 1 Height             | 4.300 cm |
| Package 1 Width              | 4.700 cm |
| Package 1 Length             | 8.800 cm |
| Package 1 Weight             | 95.000 g |
| Unit Type of Package 2       | S01      |
| Number of Units in Package 2 | 24       |
| Package 2 Height             | 15 cm    |
| Package 2 Width              | 15 cm    |
| Package 2 Length             | 40 cm    |
| Package 2 Weight             | 2.460 kg |

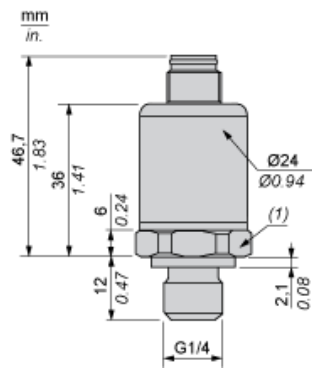
## 可持续性

|                                |                              |
|--------------------------------|------------------------------|
| 产品类型                           | Green Premium 产品             |
| 流通资料                           | 无需具体的回收操作                    |
| 有关Reach Rohs的所有查询，请通过以下方式联系我们： | sustainability@tesensors.com |

## 合同保修

|     |       |
|-----|-------|
| 保修单 | 18 个月 |
|-----|-------|

尺寸

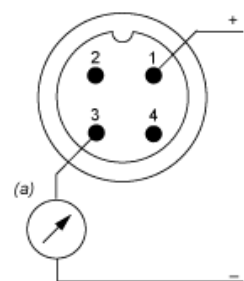


---

接线图

---

2 线技术 (4-20 mA)



(a) 电流输出

## 曲线

