

# XMLP040BD21F

Electronic pressure sensors, Pressure sensors XM, transmitter, XMLP, 40 bar, G1/4 A male, 4...20 mA, M12, set of 1



## 主要信息

产品系列	Telemecanique Pressure sensors XM
产品类型	电子压力传感器
气压表类型	压力变送器
压力传感器名称	XMLP
电气回路类型	控制回路
Pressure rating	40 bar
本地显示	无
可控流体	空气 (-30...135 °C) 水 (0...135 °C) 液压油 (-30...135 °C) 气体 (-30...135 °C) 冷冻油液液位 (-30...135 °C)
流体连接类型	G 1/4A (针型) 符合 DIN 3852-E
电气连接	1 针型接头 M12 4 针
额定电源电压 [Us]	12...24 V 直流 SELV (电压限制: 7...33 V)
电流消耗	< 23 mA
输出信号类型	模拟
模拟量输出函数	4...20 mA, 2-线
每套数量	"一套 1 只"
包装类型	单个

## 补充信息

压力设定范围	0...40 bar
最大许可偶然性压力	120 bar
毁坏压力	240 bar
接触流体材料	Fluorocarbon FPM Stainless steel AISI 316L
操作位置	任何位置
保护类型	负载短路 反极性
电磁兼容性	静电放电抗干扰 符合 IEC 61000-4-2 空气放电: 8 kV, 接触放电: 4 kV 抗浪涌 符合 IEC 61000-4-5 1 kV 42 Ohm 免于磁场 符合 IEC 61000-4-8 100 A/m 50 Hz 抗快速瞬变 符合 IEC 61000-4-4 4 kV 抗辐射 符合 IEC 61000-4-3 10 V/m 80...3000 MHz 辐射 RF 场 符合 IEC 61000-4-6 10 V 0.01...80 MHz
额定冲击耐受电压 [Uimp]	0.5 kV
输出反应时间	<= 2 ms 10...90 % of full scale
测量精度	+/- 0.5 % of the measuring range
Resolution	0.1 % of the measuring range
灵敏度误差	+/- 0.02 % of measuring range/°K
零线移动	+/- 0.02 % of measuring range/°K
机械寿命	10000000 次
净重	0.09 kg
直径	26 mm
宽度	38.1 mm

## 环境

符合标准	NSF ANSI 61 IEC 61326-2-3
产品认证	CE[RETURN]cULus[RETURN]RCM
保护处理	TC
运行温度	-30...85 °C
贮存环境温度	-50...100 °C
抗振动	20 gn (f = 15...2000 Hz) 符合 IEC 60068-2-6
抗冲击	100 gn 适用 11 ms 符合 IEC 60068-2-27
IP 保护等级	"IP65" conforming to IEC 60529 IP67 conforming to IEC 60529 IP69K conforming to IEC 60529

## 包装单位

Unit Type of Package 1	PCE
Number of Units in Package 1	1
Package 1 Height	4.300 cm
Package 1 Width	4.700 cm
Package 1 Length	8.800 cm
Package 1 Weight	94.000 g
Unit Type of Package 2	S01
Number of Units in Package 2	24
Package 2 Height	15 cm
Package 2 Width	15 cm
Package 2 Length	40 cm
Package 2 Weight	2.451 kg

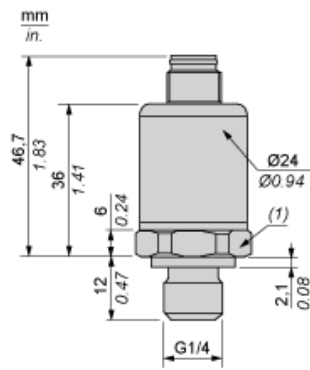
## 可持续性

产品类型	Green Premium 产品
流通资料	无需具体的回收操作
有关Reach Rohs的所有查询，请通过以下方式联系我们：	sustainability@tesensors.com

## 合同保修

保修单	18 个月
-----	-------

尺寸



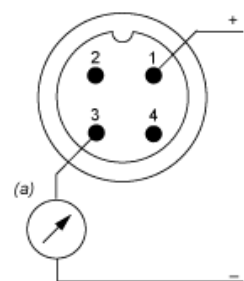
(1) SW24 紧固扭矩  $\leq 25$  N.m / 221 lb-in

---

接线图

---

2 线技术 (4-20 mA)



(a) 电流输出

曲线

