



主要信息

产品系列	Telemecanique Pressure sensors XM
产品类型	电子压力传感器
气压表类型	压力变送器
压力传感器名称	XMLP
电气回路类型	控制回路
Pressure rating	10 bar
本地显示	无
可控流体	水 (0...135 °C) 空气 (-40...135 °C) 液压油 (-40...135 °C) 气体 (-40...135 °C) 冷冻油液液位 (-40...135 °C)
流体连接类型	SAE 7/16-20UNF-2B (female) with schrader
电气连接	1 针型接头 EN 175301-803-A (ex DIN43650) 3 针
额定电源电压 [Us]	24 V 直流 SELV (电压限制: 12...33 V)
电流消耗	< 7 mA
输出信号类型	模拟
模拟量输出函数	0...10 V, 3-线
每套数量	"一套 1 只"
包装类型	单个

补充信息

压力设定范围	0...10 bar
最大许可偶然性压力	30 bar
毁坏压力	60 bar
接触流体材料	不锈钢型号 AISI 303
操作位置	任何位置
保护类型	反极性 负载短路
电磁兼容性	抗快速瞬变 符合 IEC 61000-4-4 2 kV 静电放电抗干扰 符合 IEC 61000-4-2 空气放电 : 8 kV , 接触放电 : 4 kV 抗浪涌 符合 IEC 61000-4-5 1 kV 42 Ohm 免于磁场 符合 IEC 61000-4-8 100 A/m 50 Hz 抗辐射 符合 IEC 61000-4-3 10 V/m 80...3000 MHz 辐射 RF 场 符合 IEC 61000-4-6 10 V 0.01...80 MHz
额定冲击耐受电压 [Uimp]	0.5 kV
输出反应时间	<= 2 ms 10...90 % of full scale
测量精度	+/- 0.5 % of the measuring range
Resolution	0.1 % of the measuring range
灵敏度误差	+/- 0.02 % of measuring range/°K
零线移动	+/- 0.02 % of measuring range/°K
机械寿命	10000000 次
净重	0.116 kg
直径	26 mm
宽度	66.5 mm

本文档中所含信息包含产品性能的常规描述和/或技术特性。
本文档不代表或不用于确定用户应用产品的适用性或可靠性。
用户或集成商有责任就有关产品的具体应用或用途进行适合其完整风险评估的分析、评估和测试。

环境

符合标准	IEC 61326-2-3 NSF ANSI 61
产品认证	RCM[RETURN]cULus[RETURN]CE
保护处理	TC
运行温度	-30...85 °C
贮存环境温度	-50...100 °C
抗振动	20 gn (f = 15...2000 Hz) 符合 IEC 60068-2-6
抗冲击	100 gn 适用 11 ms 符合 IEC 60068-2-27
IP 保护等级	"IP65" conforming to IEC 60529

包装单位

Unit Type of Package 1	PCE
Number of Units in Package 1	1
Package 1 Height	4.2 cm
Package 1 Width	4.7 cm
Package 1 Length	8.7 cm
Package 1 Weight	114.0 g

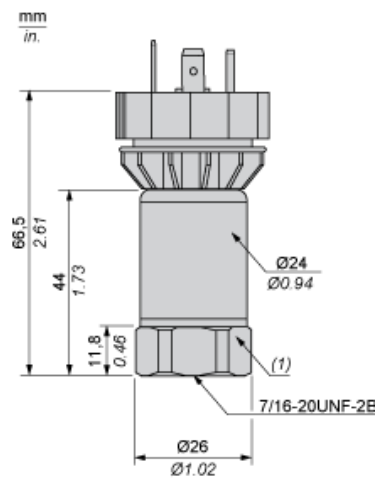
可持续性

产品类型	Green Premium 产品
有关Reach Rohs的所有查询，请通过以下方式联系我们：	sustainability@tesensors.com

合同保修

保修单	18 个月
-----	-------

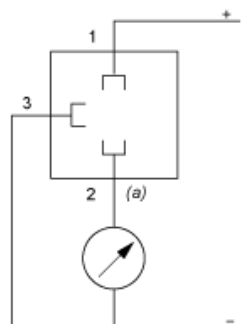
尺寸



(1) SW24 紧固扭矩 ≤ 10 N.m / 221 lb-in

接线图

3 线技术 (0-10 V)



(a) 电压输出

曲线

