

# XMLP001GD21F

Electronic pressure sensors, Pressure sensors XM, transmitter 1 bar, 4...20 mA, G1/4 A male, FPM, M12



## 主要信息

产品系列	Telemecanique Pressure sensors XM
产品类型	电子压力传感器
气压表类型	压力变送器
压力传感器名称	XMLP
电气回路类型	控制回路
Pressure rating	1 bar
本地显示	无
可控流体	水 (0...125 °C) 空气 (-15...125 °C) 气体 (-15...125 °C) 液压油 (-15...125 °C)
流体连接类型	G 1/4A (针型) 符合 DIN 3852-E
电气连接	1 针型接头 M12 4 针
额定电源电压 [Us]	12...24 V 直流 SELV (电压限制: 7...33 V)
电流消耗	< 23 mA
输出信号类型	模拟
模拟量输出函数	4...20 mA, 2-线
每套数量	"一套 1 只"
包装类型	单个

## 补充信息

压力设定范围	0...1 bar
最大许可偶然性压力	3 bar
毁坏压力	5 bar
接触流体材料	Fluorocarbon FPM 陶瓷品 Stainless steel AISI 316L
操作位置	任何位置
保护类型	负载短路 反极性
电磁兼容性	抗辐射 符合 IEC 61000-4-3 10 V/m 80...1000 MHz 辐射 RF 场 符合 IEC 61000-4-6 10 V 0.15...80 MHz 静电放电干扰 符合 IEC 61000-4-2 空气放电: 8 kV, 接触放电: 4 kV 抗浪涌 符合 IEC 61000-4-5 1 kV 42 Ohm 免于磁场 符合 IEC 61000-4-8 100 A/m 50 Hz 抗快速瞬变 符合 IEC 61000-4-4 4 kV
额定冲击耐受电压 [Uimp]	0.5 kV
输出反应时间	<= 2 ms 10...90 % of full scale
测量精度	+/- 0.5 % of the measuring range
Resolution	0.1 % of the measuring range
灵敏度误差	+/- 0.02 % of measuring range/°K
零线移动	+/- 0.02 % of measuring range/°K
Long term stability	+/- 0.25 % of the measuring range
机械寿命	10000000 次
净重	0.075 kg
直径	26 mm
宽度	32.3 mm

本文档中所含信息包含产品性能的常规描述和/或技术特性。  
 本文档不代表或用于确定用户应用产品的适用性或可靠性。  
 用户或集成商有责任就有关产品的具体应用或产品应用进行适合且完整的风险分析、评估和测试。

## 环境

符合标准	NSF ANSI 61 IEC 61326-2-3
产品认证	cULus[RETURN]CE[RETURN]RCM
运行温度	-30...85 °C
贮存环境温度	-50...100 °C
抗振动	20 gn (f = 10...2000 Hz) 符合 IEC 60068-2-6
抗冲击	100 gn 适用 11 ms 符合 IEC 60068-2-27
IP 保护等级	"IP65" conforming to IEC 60529 IP67 conforming to IEC 60529 IP69K conforming to DIN 40050

## 包装单位

Unit Type of Package 1	PCE
Number of Units in Package 1	1
Package 1 Height	4.000 cm
Package 1 Width	4.400 cm
Package 1 Length	8.400 cm
Package 1 Weight	84.000 g
Unit Type of Package 2	S01
Number of Units in Package 2	24
Package 2 Height	15 cm
Package 2 Width	15 cm
Package 2 Length	40 cm
Package 2 Weight	2.190 kg

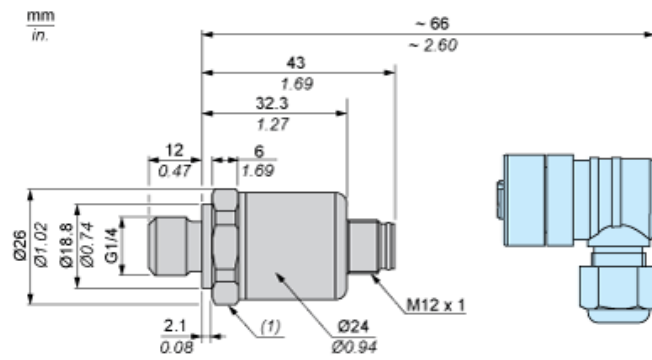
## 可持续性

产品类型	Green Premium 产品
流通资料	无需具体的回收操作
有关Reach Rohs的所有查询，请通过以下方式联系我们：	sustainability@tesensors.com

## 合同保修

保修单	18 个月
-----	-------

尺寸



(1) SW24 紧固扭矩 ≤ 25 N.m / 221 lb-in

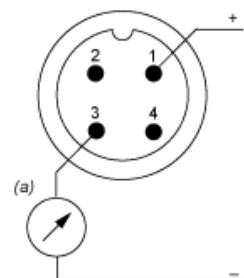
---

连接和图解

---

接线图

2 线技术 (4-20 mA)



(a) 电流输出

---

性能曲线

---

曲线

