

XMLP001GC7BF

Electronic pressure sensors, Pressure sensors XM, transmitter 1 bar, 0...10 V DC, 7/16 20UNF female, FPM, DIN



主要信息

| | |
|-----------------|--|
| 产品系列 | Telemecanique Pressure sensors XM |
| 产品类型 | 电子压力传感器 |
| 气压表类型 | 压力变送器 |
| 压力传感器名称 | XMLP |
| 电气回路类型 | 控制回路 |
| Pressure rating | 1 bar |
| 本地显示 | 无 |
| 可控流体 | 水 (0...125 °C) 空气 (-15...125 °C) 气体 (-15...125 °C) 液压油 (-15...125 °C) |
| 流体连接类型 | SAE 7/16-20UNF (孔型) |
| 电气连接 | 1 针型接头 EN 175301-803-A (ex DIN43650) 3 针 |
| 额定电源电压 [Us] | 24 V 直流 SELV (电压限制: 12...33 V) |
| 电流消耗 | < 7 mA |
| 输出信号类型 | 模拟 |
| 模拟量输出函数 | 0...10 V, 3-线 |
| 每套数量 | "一套 1 只" |
| 包装类型 | 单个 |

补充信息

| | |
|---------------------|---|
| 压力设定范围 | 0...1 bar |
| 最大许可偶然性压力 | 3 bar |
| 毁坏压力 | 5 bar |
| 接触流体材料 | Fluorocarbon FPM Stainless steel AISI 316L 陶瓷品 |
| 操作位置 | 任何位置 |
| 保护类型 | 负载短路 反极性 |
| 电磁兼容性 | 抗辐射 符合 IEC 61000-4-3 10 V/m 80...1000 MHz 抗快速瞬变 符合 IEC 61000-4-4 2 kV 辐射 RF 场 符合 IEC 61000-4-6 10 V 0.15...80 MHz 静电放电抗干扰 符合 IEC 61000-4-2 空气放电: 8 kV, 接触放电: 4 kV 抗浪涌 符合 IEC 61000-4-5 1 kV 42 Ohm 免于磁场 符合 IEC 61000-4-8 100 A/m 50 Hz |
| 额定冲击耐受电压 [Uimp] | 0.5 kV |
| 输出反应时间 | <= 2 ms 10...90 % of full scale |
| 测量精度 | +/- 0.5 % of the measuring range |
| Resolution | 0.1 % of the measuring range |
| 灵敏度误差 | +/- 0.02 % of measuring range/°K |
| 零线移动 | +/- 0.02 % of measuring range/°K |
| Long term stability | +/- 0.25 % of the measuring range |
| 机械寿命 | 10000000 次 |
| 净重 | 0.095 kg |
| 直径 | 26 mm |
| 宽度 | 58 mm |

环境

| | |
|---------|---|
| 符合标准 | NSF ANSI 61 IEC 61326-2-3 |
| 产品认证 | cULus[RETURN]RCM[RETURN]CE |
| 运行温度 | -30...85 °C |
| 贮存环境温度 | -50...100 °C |
| 抗振动 | 20 gn (f = 10...2000 Hz) 符合 IEC 60068-2-6 |
| 抗冲击 | 100 gn 适用 11 ms 符合 IEC 60068-2-27 |
| IP 保护等级 | "IP65" conforming to IEC 60529 |

包装单位

| | |
|------------------------------|--------|
| Unit Type of Package 1 | PCE |
| Number of Units in Package 1 | 1 |
| Package 1 Height | 4.1 cm |
| Package 1 Width | 4.5 cm |
| Package 1 Length | 8.5 cm |
| Package 1 Weight | 95.0 g |

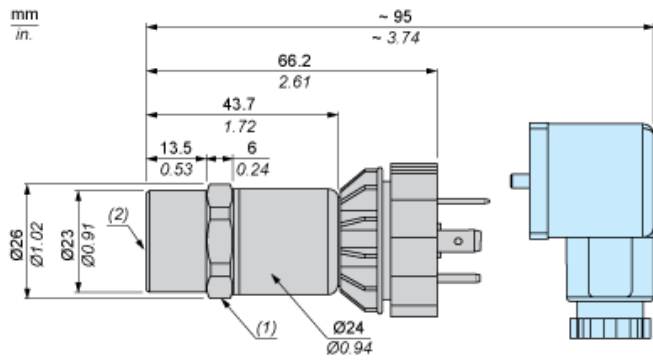
可持续性

| | |
|--------------------------------|--|
| 产品类型 | Green Premium 产品 |
| 流通资料 | 无需具体的回收操作 |
| 有关Reach Rohs的所有查询，请通过以下方式联系我们： | sustainability@tesensors.com |

合同保修

| | |
|-----|-------|
| 保修单 | 18 个月 |
|-----|-------|

尺寸

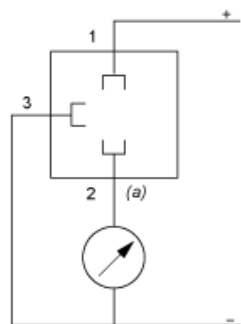


- (1) SW24 紧固扭矩 ≤ 10 N.m / 221 lb-in
- (2) 7/16-20 UNF (内部)

连接和图解

接线图

2 线技术 (4-20 mA)



(a) 电压输出

性能曲线

曲线

