



### 主要信息

产品系列	Telemecanique Pressure sensors XM
产品类型	电子压力传感器
气压表类型	压力变送器
压力传感器名称	XMLG
Pressure rating	10 bar
流体连接类型	G 1/4A (针型) 符合 DIN 3852-E
可控流体	空气 (-15...125 °C) 腐蚀性流体 (-15...125 °C) 液压油 (-15...125 °C) 水 (0...125 °C)
输出信号类型	模拟
模拟量输出函数	4...20 mA, 2线
电气连接	1 针型接头 M12, 3 针
额定电源电压 [Us]	12 V 直流 (电压限制: 8...33 V) 24 V 直流 (电压限制: 8...33 V)
每套数量	一套25个
包装类型	组
直径	22.8 mm

### 补充信息

压力设定范围	0...10 bar
最大许可偶然性压力	22 bar
毁坏压力	25 bar
本地显示	无
电气回路类型	控制回路
电流消耗	< 20 mA
接触流体材料	不锈钢型号 AISI 303 FPM (Viton) 陶瓷品
操作位置	任何位置
保护类型	反极性 负载短路
浪涌耐受	1 kV 42 Ohm 符合 IEC 61000-4-5 500 kV 12 Ohm 符合 IEC 61000-4-5
额定冲击耐受电压 [Uimp]	0.5 kV
输出反应时间	< 2 ms
灵敏度误差	测量范围的 +/- 0.015 % °C
零线移动	测量范围的 +/- 0.015 % °C
测量精度	测量范围的 +/- 0.3 %
重复精度	测量范围的 +/- 0.1 %
机械寿命	10000000 次
净重	0.095 kg
高度	58.1 mm
宽度	48.5 mm

本文档中所含信息包含产品性能的常规描述和/或技术特性。本文档不代表或用于确定用户应用产品的适用性或可靠性。用户或集成商有责任就有关产品的具体应用或用途进行适合且完整的风险分析、评估和测试。

## 环境

符合标准	IEC 61326-2-3 CE
产品认证	CSA C22.2 No 14[RETURN]UL 508
保护处理	TC
运行温度	-15...85 °C
贮存环境温度	-40...85 °C
抗振动	20 gn (f= 9...2000 Hz) 符合 IEC 60028-2-6
抗冲击	25 gn 适用 11 ms 符合 IEC 60068-2-27
抗静电放电	15 kV 空气中 符合 IEC 61000-4-2 8 kV 接触 符合 IEC 61000-4-2
抗电磁域	200 V/m 80...1000 Hz 符合 IEC 61000-4-3
抗瞬时脉冲能力	4 kV 符合 IEC 61000-4-4
传导干扰阻力	30 V (0.15...80 Hz) 符合 IEC 61000-4-6
承受磁场	30 A/m 50 Hz 符合 IEC 61000-4-8
IP 保护等级	IP66 conforming to IEC 60529 IP67 conforming to IEC 60529
NEMA防护等级	NEMA 4

## 包装单位

Unit Type of Package 1	PCE
Number of Units in Package 1	1

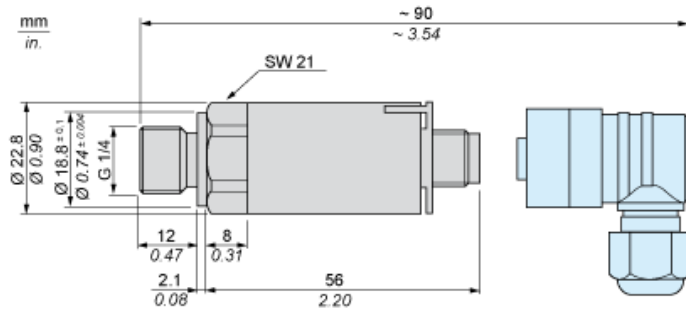
## 可持续性

有关Reach Rohs的所有查询，请通过以下方式联系我们：	<a href="mailto:sustainability@tesensors.com">sustainability@tesensors.com</a>
--------------------------------	--

## 合同保修

保修单	18 months
-----	-----------

尺寸

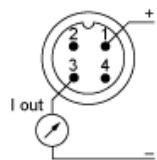


---

接线图

---

2 线技术 (4-20 mA)



## 输出曲线

