

### 主要信息

附件/独立安装部件类型	显示器
显示类型	数字显示
操作位置	任何位置
适用范围	XMLE 模拟量压力传感器 0...100 bar, 连接器类型: EN 175301-803-A (ex DIN43650) XMLP 模拟量压力传感器, 连接器类型: EN 175301-803-A (ex DIN43650)

### 补充信息

净重	0.1 kg
高度	66 mm
深度	40 mm
宽度	92 mm

### 环境

保护处理	TC
IP 保护等级	"IP65" conforming to EN/IEC 60529
抗振动	35 gn (f = 60...2000 Hz) 5 gn (f = 25...200 Hz)
运行温度	-15...80 °C
符合标准	CE EN 50081 EN 50082
产品认证	CSA[RETURN]UL

### 包装单位

Unit Type of Package 1	PCE
Number of Units in Package 1	1
Package 1 Height	4.5 cm
Package 1 Width	11.5 cm
Package 1 Length	9 cm
Package 1 Weight	122 g

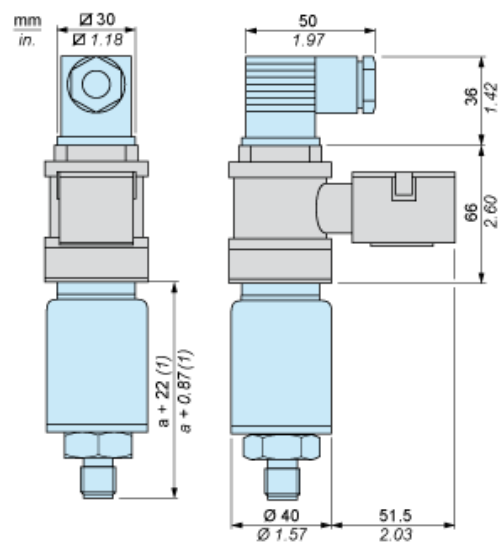
### 可持续性

有关Reach Rohs的所有查询，请通过以下方式联系我们：	sustainability@tesensors.com
--------------------------------	------------------------------

### 合同保修

保修单	18 months
-----	-----------

尺寸



(1)  $a = 75$