



### 主要信息

产品系列	Telemecanique Pressure sensors XM
产品类型	机电压力传感器
气压表类型	机电压力传感器
产品短名	XMLD
Pressure rating	160 bar
可控流体	液压油 (0...160 °C)
流体连接类型	G 1/4 (孔型) 符合 ISO 228
电气连接	螺钉夹端子, 1 x 0.5...2 x 2.5 mm <sup>2</sup>
美国线规	AWG 20...AWG 14
电缆进线孔	电缆套 7...13 mm
触点类型和构成	2 OC 嵌入, 银触线 2 OC 错开的, 银触线
应用领域	双级
压力开关操作类型	2个单阈值检测
电气回路类型	控制回路
量程类型	固定差分
本地显示	无
最大许可偶然性压力	360 bar
毁坏压力	720 bar
压力操动	活塞
接触流体材料	PTFE 钢 FPM, FKM 黄铜
机柜材料	锌合金
额定电流 [In]	3 A, B300, AC-15 (Ue = 120 V) 符合 IEC 60947-5-1 1.5 A, B300, AC-15 (Ue = 240 V) 符合 IEC 60947-5-1 0.1 A, R300, DC-13 (Ue = 250 V) 符合 IEC 60947-5-1

### 补充信息

2级间传播	6...83 bar
低设置点的自然差压	8.8 bar
高设置点的自然差压	20 bar
最大永久压力- 每一循环	200 bar
端子排型号	8 端子
最大操作频率	60 次/分钟
重复精度	2 %
额定绝缘电压 [Ui]	300 V 符合 UL 508 500 V 符合 IEC 60947-1 300 V 符合 CSA C22.2 No 14
额定冲击耐受电压 [Uimp]	6 kV 符合 IEC 60947-1
Maximum resistance across terminals	25 MΩ 符合 IEC 255-7 安全级别 3 25 mΩ 符合 NF C 93-050 方法 A
短路保护	10 A 熔断器 熔断器, 类型 gG (gl)
机械寿命	6000000 次
设定	外部
高度	113 mm
深度	85 mm

宽度	46 mm
净重	0.75 kg

## 环境

符合标准	CSA C22.2 No 14 IEC 60947-5-1 CE UL 508
产品认证	UL[RETURN]CSA
防护措施	TC 标准版本
运行温度	-25...70 °C
贮存环境温度	-40...70 °C
操作位置	任何位置
抗振动	4 gn (f = 30...500 Hz) 符合 IEC 60068-2-6
抗冲击	50 gn 符合 IEC 60068-2-27
电击保护级别	级别 I 符合 IEC 1140 级别 I 符合 IEC 536 级别 I 符合 NF C 20-030
IP 保护等级	IP66 conforming to IEC 60529

## 包装单位

Unit Type of Package 1	PCE
Number of Units in Package 1	1

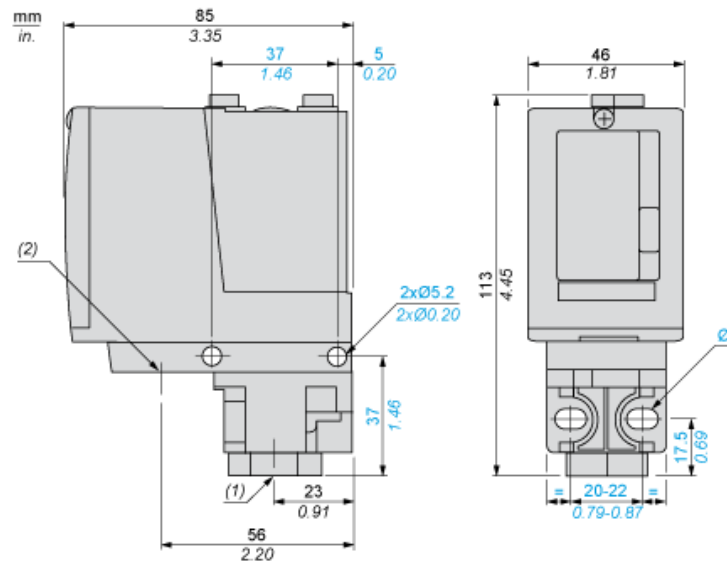
## 可持续性

产品类型	Green Premium 产品
有关Reach Rohs的所有查询，请通过以下方式联系我们：	<a href="mailto:sustainability@tesensors.com">sustainability@tesensors.com</a>

## 合同保修

保修单	18 months
-----	-----------

尺寸



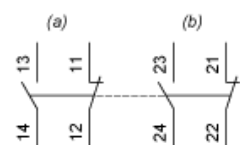
- (1) 1 个流体入口，带 G1/4 螺纹 (BSP 内螺纹)  
(2) 1 个电气接线入口，带 M20 x 1.5 螺纹  
Ø: 2 个 Ø 5.2 x 6.7 的细长孔

---

接线图

---

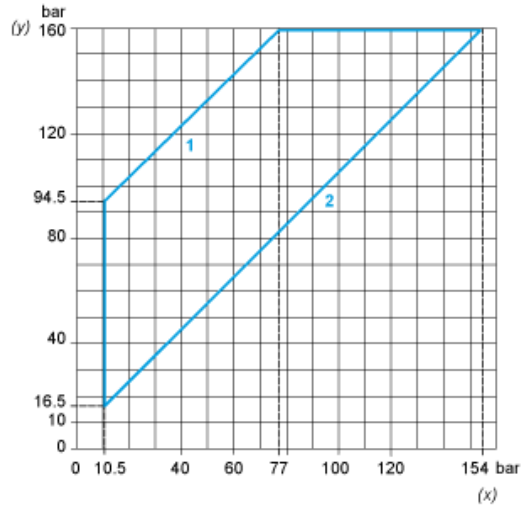
端子模型



- (a) 触点 1
- (b) 触点 2

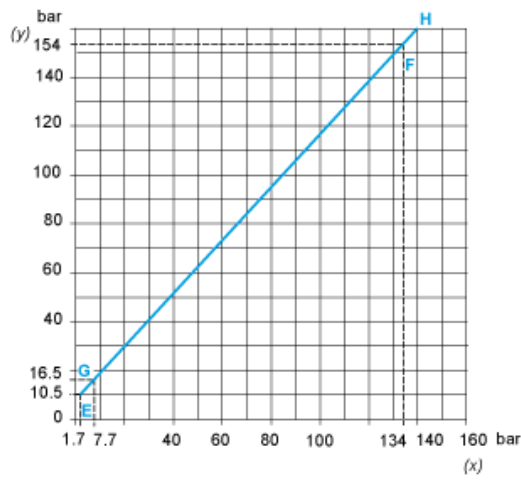
操作曲线

触点 1 和 2 的高设定脱扣点



- (y) PH2 设置 (升压)
- (x) PH1 设置 (升压)
- 1 : 最大压力差
- 2 : 最小压力差

触点 1 和 2 的自然压力差



- (y) 升压
- (x) 降压
- EF : 触点 1
- GH : 触点 2



(y) 压力  
 (x) 时间  
 (1) 可调值  
 (2) 非可调值  
 PH : 高点  
 PB : 低点